



**Burger Hub- und Transportmittel GmbH**  
Distribution Deutschland

Junostraße 30 | 35745 Herborn-Burg

Telefon: +49 2772 9657-0

E-Mail: [kontakt@bhtgmbh.de](mailto:kontakt@bhtgmbh.de)

[www.bhtgmbh.de](http://www.bhtgmbh.de)

[www.hangcha-gabelstapler.de](http://www.hangcha-gabelstapler.de)



Folgen Sie uns auf  
Instagram



Folgen Sie uns auf  
Facebook



Folgen Sie uns auf  
YouTube



"Hangcha Forklift"  
App herunterladen



ISO45001  
ISO45001:2018



ISO14001  
ISO14001:2015



ISO9001  
ISO9001:2015



HANGCHA trucks conform  
to the European Safety  
Requirements.

HANGCHA Group Co., LTD behält sich das Recht vor, Änderungen bezgl. Farbe, Spezifikationen, Ausstattung und sonstige Details, dierer Broschüre ohne Vorankündigung vorzunehmen. Fahrzeugfarben können von den Farben in dieser Broschüre abweichen.



# SERIE XE

ELEKTRISCHE GABELSTAPLER  
MIT LI - IONEN BATTERIE

Traglast 4.000 bis 5.000 kg

# ELEKTRISCHE GABELSTAPLER DER SERIE XE MIT LI-IONEN BATTERIE

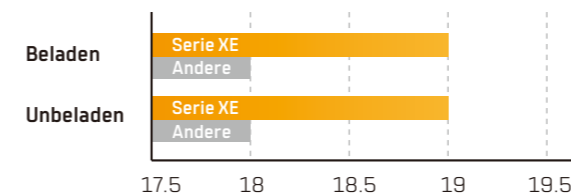
Angetrieben durch Li-Ionen Akku und Permanentmagnet-Synchronmotor, stellt Hangcha eine neue Produktfamilie mit einzigartigen Leistungsmerkmalen vor. Anderweitige Komponenten konnten von den bewährten Modellen mit Verbrennungsmotor übernommen werden. Ergonomische Arbeit, einfache Wartung, zuverlässiger Betrieb und problemloser Außeneinsatz sind, wie von den übrigen Hangcha-Modellen her gewohnt, jederzeit gewährleistet.



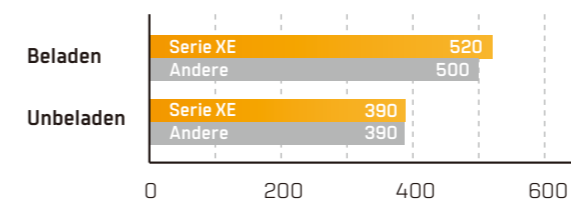
## LEISTUNGSSTARK UND SPARSAM

- Mit dem effizienten, drehmomentstarken Motor und dem darauf abgestimmten Getriebe werden die Steigfähigkeit und Beschleunigung deutlich verbessert.
- Sowohl Fahr- als auch Hubmotor verfügen über Luftkühlung zur sicheren Wärmeabfuhr.
- Im Ölkreislauf des Hubmotors sind Reduzierstücke eingebaut, um die Effizienz zu erhöhen und den Energieverbrauch zu senken.

Fahrgeschwindigkeit mit 5t Last (km/h)



Hubgeschwindigkeit mit 5t Last (mm/s)



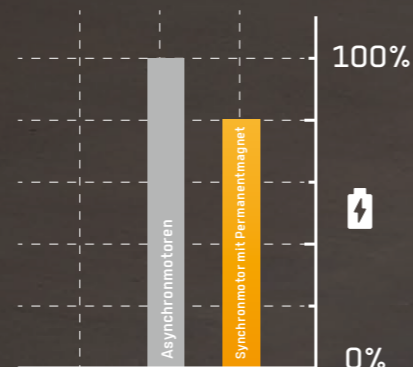
## ANSPRECHENDES DESIGN

- Kombination im Design aus den Produktfamilien der XH und XC-Serien.
- Kompakt und mit Rundungen designed, auch für problemlosen Einsatz bei beengten Platzverhältnissen.

## NUTZEN SIE DEN VORTEIL VON MEHR LEISTUNG

Der **80 V Doppelpermanentmagnet-Synchronmotor** bietet eine hohe Energiedichte. Zusammen mit einem darauf abgestimmten Getriebe und Elektroniksteuerung kann der Energieverbrauch, verglichen mit herkömmlichen Asynchronmotoren, um 15 bis 20 % abgesenkt werden.

**15-20% ENERGIE GESPART**



## BREITES EINSATZSPEKTRUM



**1** Der Bodenabstand wurde vergrößert, so dass ein Aufsetzen auch bei holprigem Außeneinsatz vorgebeugt wird.



**2** Manövrieren bei beengten Platzverhältnissen oder in Kühlslagern ist mit dem engen Wendekreis kein Problem.



**3** Auch bei niedriger Außentemperatur ist dank einer Heizung für die Batterie ein problemloser Fahrbetrieb sichergestellt.



**4** Bei schlechter Witterung kann weitergearbeitet werden. Schutzart IPX4 bietet Sicherheit selbst bei Starkregen.



## EXCELLENTE RUNDUMSICHT

Die Vorteile der Lithium-Gabelstapler  
- Gute Rundumsicht, mehr Platz für den Bediener und ergonomisches Design.

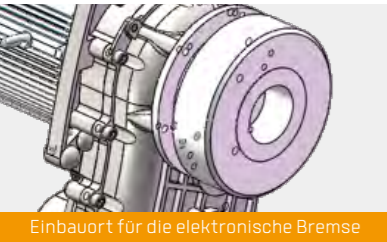
# ZUVERLÄSSIG UND LANGLEBIG

Die Gabelstapler der XE-Serie erfüllen alle Normen der Verbrenner- als auch der Elektro-Gabelstapler.



## Elektrische Feststellbremse (Option)

Im Getriebe lässt sich eine elektronische Handbremse unterbringen, was den Fahrkomfort weiter erhöht.



## KOMFORTABEL UND BENUTZERFREUNDLICH



Benutzerfreundlich! Das breite Lenkrad liegt gut in der Hand.



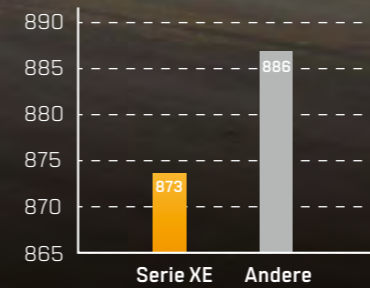
Größere Hebel, für geringeren Kraftaufwand des Bedieners und dadurch mehr Arbeitskomfort.



Grafische Darstellung der Leistungsdaten und Einstellung der einzelnen Modi über das Farb-Display.



Schwerpunktvergleich bei 5t Last



Lastverhältnis bei Hinterachse unter voller Last (über 5t)



- Die verstärkte Antriebsachse und die breite Bereifung sind für anspruchsvolle und herausfordernde Arbeitseinsätze konzipiert.
- Ein tief liegender Schwerpunkt stellt trotz der hohen Tragfähigkeit einen stabilen Einsatz sicher.



Tief liegender Schwerpunkt



Reifen

## EINFACHE WARTUNG

Wartungsfreundlichkeit war ein wesentlicher Aspekt bei der Entwicklung des Fahrzeugs. Sowohl die seitliche Klappe als auch die unteren Klappen vorne und hinten sind ohne Werkzeuge zu öffnen. Auf alle Teile besteht einfacher Zugriff.



Batterie einfach zu entnehmen

## Optionale Batterien

| Kapazität (Ah) | XE 4-5t |      |
|----------------|---------|------|
| 80V/460Ah      | ●       | EVE  |
| 80V/604Ah      | ☆       | CATL |
| 80V/560Ah      | ○       | EVE  |
| 80V/608Ah      | ○       | EVE  |
| 80V/840Ah      | ○       | EVE  |
| 80V/906Ah      | ☆       | CATL |

Hinweis: ● Batterie; ○ Opt. Batterie; ☆ Batterie wie XC - Serie



Klappe lässt sich weit öffnen

**XE**  
SERIES

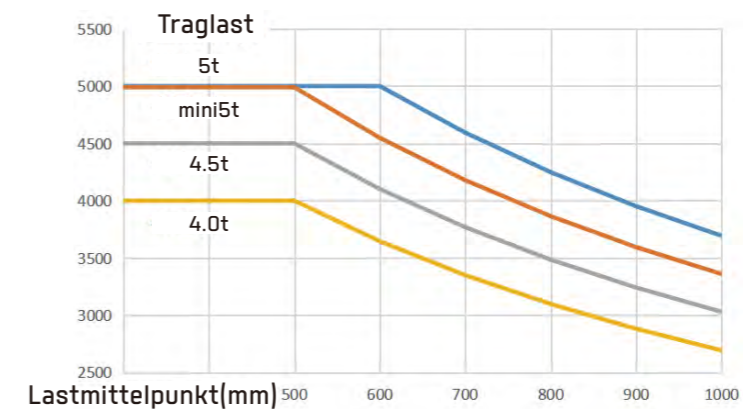
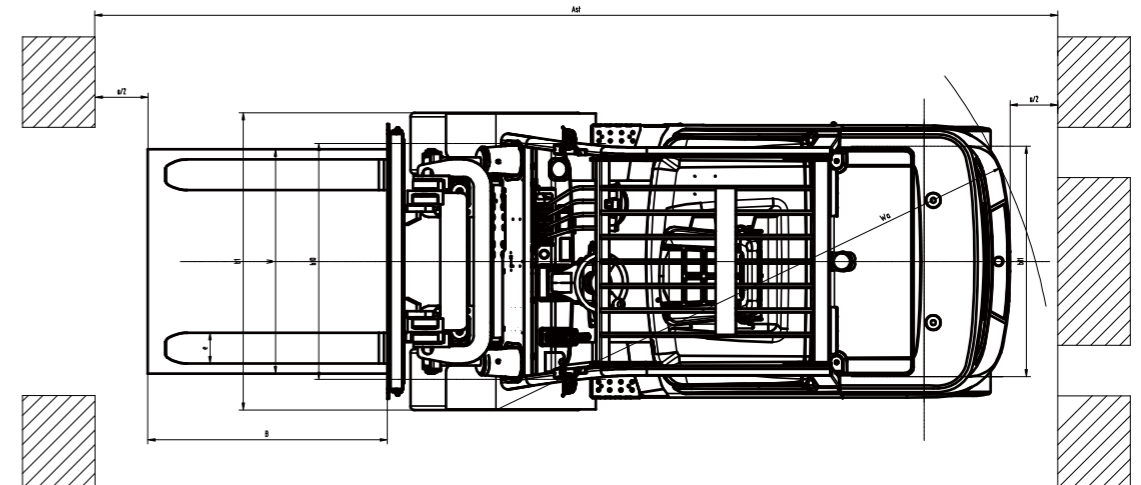
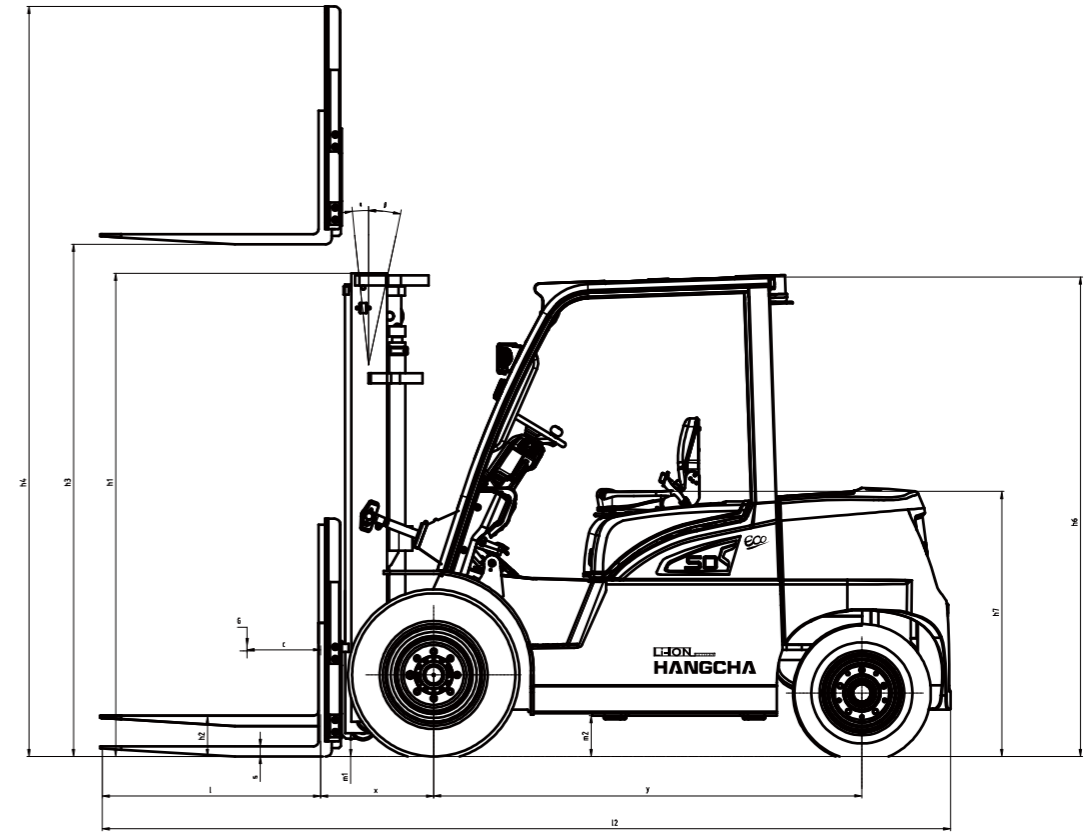


HANGCHA bietet eine Garantie für die Li-Ionen Batterien (LiFePO<sub>4</sub>) von 6 Jahren oder 12.000 Betriebsstunden (Was zuerst eintrifft)

**6 JAHRE  
GARANTIE**

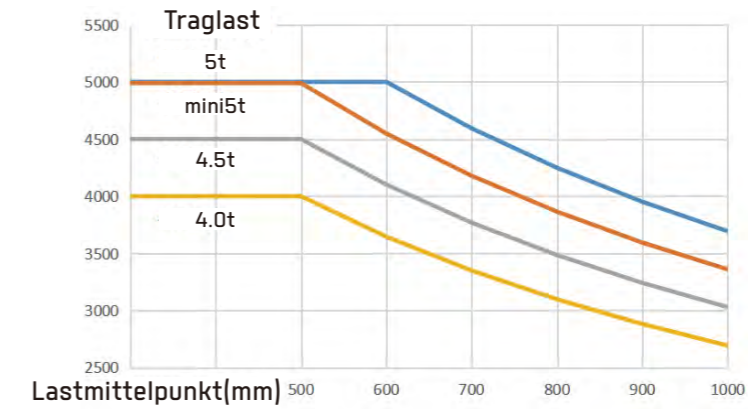
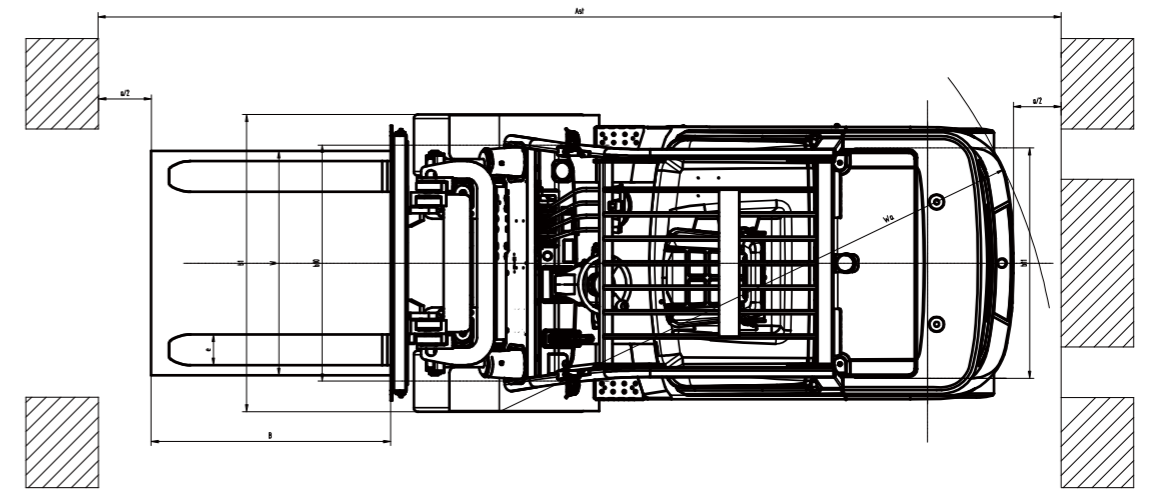
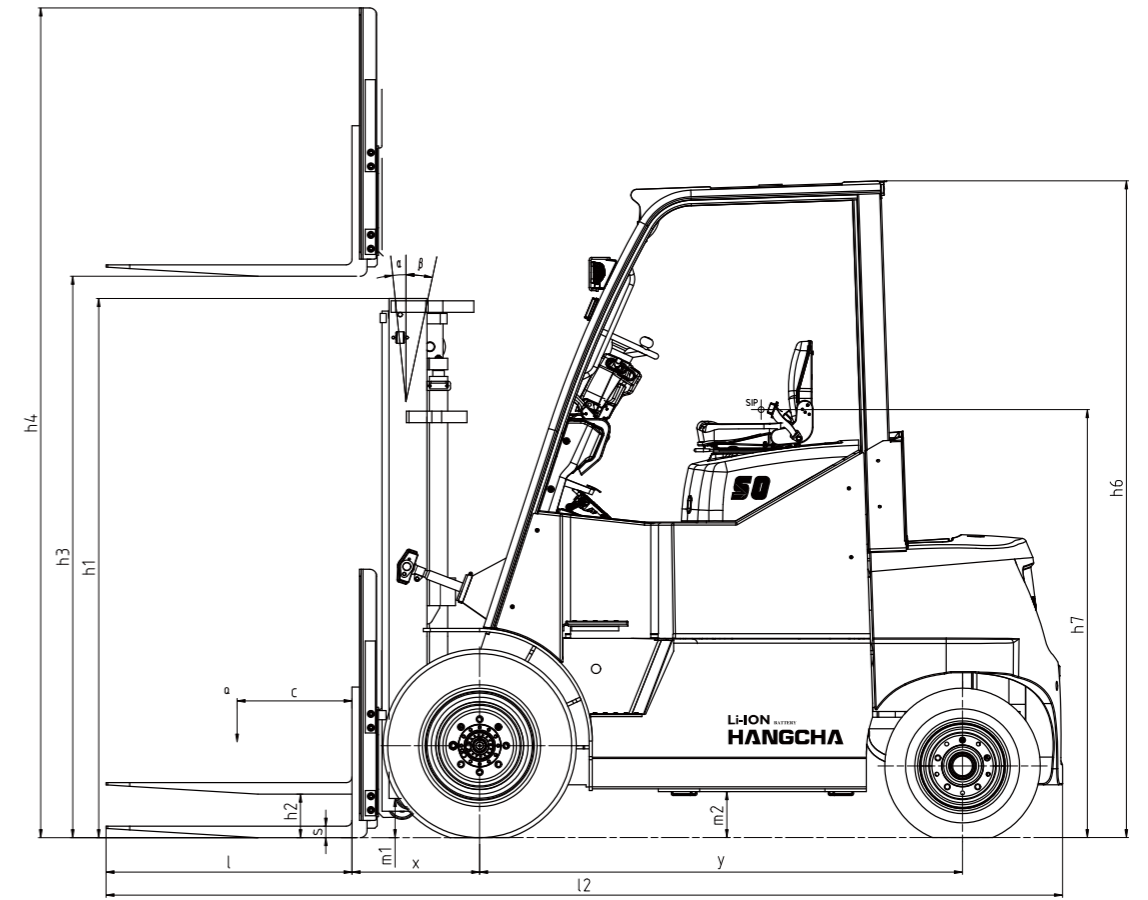
# Technische Daten

|                 |  | HANGCHA GROUP CO., LTD.  |               |               |               |               |             |
|-----------------|--|--|---------------|---------------|---------------|---------------|-------------|
| Hauptmerkmale   | 1.1  | Hersteller   |               |               |               |               |             |
|                 | 1.2  | Typbezeichnung Hersteller  | CPD40-XYE2-SI | CPD45-XYE2-SI | CPD50-XYE2-SI | CPD50-XYE2-SI |             |
|                 | 1.3  | Antrieb elektrisch (Batterie & Netz), Diesel, Benzin, Gas        | Elektrisch    | Elektrisch    | Elektrisch    | Elektrisch    |             |
|                 | 1.4  | Bedienung (Hand, angeschoben, sitzend, stehend, Kommissionierer) | Sitzend       | Sitzend       | Sitzend       | Sitzend       |             |
|                 | 1.5  | Kapazität/Zulässige Last   | Q (kg)        | 4000          | 4500          | 5000          | 5000        |
|                 | 1.6  | Abstand Lastmittelpunkt  | c (mm)        | 500           | 500           | 500           | 600         |
|                 | 1.7  | Lastabstand, Mittelpunkt der Antriebsachse zur Gabel             | x (mm)        | 555           | 555           | 555           | 565         |
|                 | 1.8  | Radstand   | y (mm)        | 2100          | 2100          | 2100          | 2100        |
| Gewicht         | 2.1  | Einsatzgewicht   | kg            | 6240          | 6630          | 6930          | 7230        |
|                 | 2.2  | Achslast beladen (vorne, hinten)                                 | kg            | 8893/1158     | 9678/1263     | 10332/1409    | 11194/1447  |
|                 | 2.3  | Achslast unbeladen (vorne, hinten)                               | kg            | 2972/3268     | 3007/3623     | 3010/3920     | 3020/4210   |
| Reifen, Chassis | 3.1  | Reifen (Vollgummi, superelastisch, Luftreifen, Polyurethan)      | Luftreifen    |               |               |               |             |
|                 | 3.2  | Reifengröße vorne  | 8.25-15-14PR  | 300-15-18PR   | 300-15-18PR   | 300-15-18PR   |             |
|                 | 3.3  | Reifengröße hinten   | 7.00-12-12PR  | 7.00-12-12PR  | 7.00-12-12PR  | 7.00-12-12PR  |             |
|                 | 3.4  | Räder, Anzahl vorne / hinten (x= angetrieben)                    | 2*/2          | 2*/2          | 2*/2          | 2*/2          |             |
|                 | 3.5  | Profil vorne   | b10 (mm)      | 1160          | 1190          | 1190          | 1190        |
|                 | 3.6  | Profil hinten  | b11 (mm)      | 1130          | 1130          | 1130          | 1130        |
| Abmessungen     | 4.1  | Neigung Hubgerüst/ Gabelträger vorne/hinten                      | Grad          | 6/12          | 6/12          | 6/12          | 6/12        |
|                 | 4.2  | Höhe, Hubgerüst abgesenkt  | h1 (mm)       | 2245          | 2245          | 2245          | 2345        |
|                 | 4.3  | Freihub  | h2 (mm)       | 150           | 150           | 150           | 150         |
|                 | 4.4  | Hub  | h3 (mm)       | 3000          | 3000          | 3000          | 3000        |
|                 | 4.5  | Höhe, Hubgerüst ausgefahren                                      | h4 (mm)       | 4220          | 4220          | 4372          | 4372        |
|                 | 4.6  | Höhe Fahrerschutzdach STD(Kabine)                                | h6 (mm)       | 2350 2460     | 2350 2460     | 2350 2460     | 2350 2460   |
|                 | 4.7  | Kupplungshöhe  | h10 (mm)      | 660           | 660           | 660           | 660         |
|                 | 4.8  | Gesamtlänge  | l1 (mm)       | 4120          | 4120          | 4160          | 4300        |
|                 | 4.9  | Länge bis zur Seite der Gabeln                                   | l2 (mm)       | 3050          | 3050          | 3090          | 3100        |
|                 | 4.21   | Gesamtbreite   | b1 (mm)       | 1420          | 1490          | 1490          | 1490        |
|                 | 4.22   | Gabelabmessungen   | s/e/l (mm)    | 50/122/1070   | 50/150/1070   | 50/150/1070   | 60/150/1200 |
|                 | 4.23   | Gabelträger DIN 15173, ISO 2328 Klasse/Typ A, B                  |               | ISO 2328 3A   | ISO 2328 3A   | ISO 2328 4A   | ISO 2328 4A |
|                 | 4.24   | Breite Gabelträger   | b3 (mm)       | 1250          | 1250          | 1250          | 1250        |
|                 | 4.25   | Abstand zwischen Gabeln  | bs (mm)       | 310/1200      | 310/1200      | 310/1200      | 300/1250    |
|                 | 4.31   | Bodenfreiheit, beladen, unter Hubgerüst                          | m1 (mm)       | 170           | 170           | 170           | 170         |
|                 | 4.32   | Bodenfreiheit, Achsmittelpunkt                                   | m2 (mm)       | 200           | 200           | 200           | 200         |
| 4.33            | Gangbreite für Paletten 1000 x 1200, Querstreben | Ast (mm)   | 4435          | 4435          | 4495          | 4505          |             |
| 4.34            | Gangbreite für Paletten 800 x 1200, Längsstreben | Ast (mm)   | 4635          | 4635          | 4695          | 4705          |             |
| 4.35            | Wendekreis                                       | Ws (mm)  | 2680          | 2680          | 2740          | 2740          |             |
| 4.36            | Innerer Wendekreis                               | b13 (mm)   | 730           | 730           | 730           | 730           |             |
| Leistungsdaten  | 5.1  | Fahrgeschwindigkeit beladen, unbeladen                           | km/h          | 19/19         | 19/19         | 19/19         | 19/19       |
|                 | 5.2  | Hubgeschwindigkeit beladen, unbeladen                            | m/s           | 0.450/0.550   | 0.430/0.550   | 0.400/0.520   | 0.400/0.520 |
|                 | 5.3  | Absenkgeschwindigkeit beladen, unbeladen                         | m/s           | 0.370/0.420   | 0.370/0.420   | 0.370/0.420   | 0.370/0.420 |
|                 | 5.4  | Deichselzugkraft beladen, unbeladen                              | N             | 19000/20000   | 19000/20000   | 19000/20000   | 19000/20000 |
|                 | 5.5  | Max. Deichselzugkraft beladen, unbeladen                         | N             | 21000         | 21000         | 21000         | 21000       |
|                 | 5.6  | Max. Steigfähigkeit beladen, unbeladen                           | %             | 17/22         | 17/22         | 16/20         | 16/20       |
|                 | 5.7  | Beschleunigungsdauer beladen, unbeladen                          | s             | 5.0/4.8       | 5.2/5.0       | 5.3/5.1       | 5.4/5.2     |
|                 | 5.8  | Betriebsbremse   |               | Hydraulisch   | Hydraulisch   | Hydraulisch   | Hydraulisch |
| 5.9             | Handbremse                                       |  | Mechanisch    | Mechanisch    | Mechanisch    | Mechanisch    |             |
| Maschine        | 6.1  | Leistung Antriebsmotor S2 60 min                                 | kW            | 23            | 23            | 23            | 23          |
|                 | 6.2  | Leistung Hubmotor bei S3 15%                                     | kW            | 28            | 28            | 28            | 28          |
|                 | 6.3  | Batteriespannung Std.  | V/Ah          | 80/460        | 80/460        | 80/460        | 80/460      |
|                 | 6.4  | Gewicht Lithiumionen Phosphatbatterie                            | kg            | 350           | 350           | 350           | 350         |
|                 | 6.5  | Min. Batteriegewicht   | kg            | 320           | 320           | 320           | 320         |
|                 | 6.6  | Max. Batteriegewicht   | kg            | 800           | 800           | 800           | 800         |
| Sonstige Daten  | 8.1  | Typ der Antriebssteuerung  |               | MOSFET/AC     | MOSFET/AC     | MOSFET/AC     | MOSFET/AC   |
|                 |  | Hersteller   |               | Enpower       | Enpower       | Enpower       | Enpower     |
|                 |  | Steuerungsmodell   |               | MC3336+3808   | MC3336+3808   | MC3336+3808   | MC3336+3808 |
|                 | 8.2  | Betriebsdruck Anbauteile   | bar           | 185           | 185           | 185           | 185         |
|                 | 8.3  | Ölvolumen Anbauteile   | l/min         | 65            | 65            | 65            | 65          |
|                 | 8.4  | Schalldruckpegel für Fahrer gem. EN 12053                        | dB (A)        | 70            | 70            | 70            | 70          |
|                 | 8.5  | Anhängerkupplung, DIN - Typ                                      |               | 35 Pin        | 35 Pin        | 35 Pin        | 35 Pin      |
|                 | 9.1  | Kapazität Hydrauliktank (Ablauf & Nachfüllen)                    | liter         | 55            | 55            | 55            | 55          |



# Technische Daten(mit hoher Weitsicht)

|                 |  | HANGCHA GROUP CO.,LTD.  |                 |                 |                 |                 |             |
|-----------------|--|---|-----------------|-----------------|-----------------|-----------------|-------------|
| Hauptmerkmale   | 1.1  | Hersteller  |                 |                 |                 |                 |             |
|                 | 1.2  | Typbezeichnung Hersteller   | CPD40-XYE2-SIGW | CPD45-XYE2-SIGW | CPD50-XYE2-SIGW | CPD50-XYE2-SIGW |             |
|                 | 1.3  | Antrieb elektrisch (Batterie & Netz), Diesel, Benzin, Gas         | Elektrisch      | Elektrisch      | Elektrisch      | Elektrisch      |             |
|                 | 1.4  | Bedienung (Hand, angesprochen, sitzend, stehend, Kommissionierer) | Sitzend         | Sitzend         | Sitzend         | Sitzend         |             |
|                 | 1.5  | Kapazität/Zulässige Last  | Q (kg)          | 4000            | 4500            | 5000            | 5000        |
|                 | 1.6  | Abstand Lastmittelpunkt   | c (mm)          | 500             | 500             | 500             | 600         |
|                 | 1.7  | Lastabstand, Mittelpunkt der Antriebsachse zur Gabel              | x (mm)          | 555             | 555             | 555             | 565         |
|                 | 1.8  | Radstand  | y (mm)          | 2100            | 2100            | 2100            | 2100        |
| Gewicht         | 2.1  | Einsatzgewicht  | kg              | 6240            | 6630            | 6930            | 7230        |
|                 | 2.2  | Achslast beladen (vorne, hinten)                                  | kg              | 8893/1158       | 9678/1263       | 10332/1409      | 11194/1447  |
|                 | 2.3  | Achslast unbeladen (vorne, hinten)                                | kg              | 2972/3268       | 3007/3623       | 3010/3920       | 3020/4210   |
| Reifen, Chassis | 3.1  | Reifen (Vollgummi, superelastisch, Luftreifen, Polyurethan)       | Luftreifen      |                 |                 |                 |             |
|                 | 3.2  | Reifengröße vorne   | 8.25-15-14PR    | 300-15-18PR     | 300-15-18PR     | 300-15-18PR     |             |
|                 | 3.3  | Reifengröße hinten  | 7.00-12-12PR    | 7.00-12-12PR    | 7.00-12-12PR    | 7.00-12-12PR    |             |
|                 | 3.4  | Räder, Anzahl vorne / hinten (x= angetrieben)                     | 2x/2            | 2x/2            | 2x/2            | 2x/2            |             |
| Abmessungen     | 3.5  | Profil vorne  | b10 (mm)        | 1160            | 1190            | 1190            | 1190        |
|                 | 3.6  | Profil hinten   | b11 (mm)        | 1130            | 1130            | 1130            | 1130        |
|                 | 4.1  | Neigung Hubgerüst/ Gabelträger vorne/hinten                       | Grad            | 6/12            | 6/12            | 6/12            | 6/12        |
|                 | 4.2  | Höhe, Hubgerüst abgesenkt   | h1 (mm)         | 2245            | 2245            | 2245            | 2345        |
|                 | 4.3  | Freihub   | h2 (mm)         | 150             | 150             | 150             | 150         |
|                 | 4.4  | Hub   | h3 (mm)         | 3000            | 3000            | 3000            | 3000        |
|                 | 4.5  | Höhe, Hubgerüst ausgefahren                                       | h4 (mm)         | 4220            | 4220            | 4372            | 4372        |
|                 | 4.6  | Höhe Fahrerschutzdach STD   | h6 (mm)         | 2856            | 2856            | 2856            | 2856        |
|                 | 4.7  | Kupplungshöhe   | h10 (mm)        | 660             | 660             | 660             | 660         |
|                 | 4.8  | Gesamtlänge   | l1 (mm)         | 4120            | 4120            | 4160            | 4300        |
|                 | 4.9  | Länge bis zur Seite der Gabeln                                    | l2 (mm)         | 3050            | 3050            | 3090            | 3100        |
|                 | 4.21   | Gesamtbreite  | b1 (mm)         | 1420            | 1490            | 1490            | 1490        |
|                 | 4.22   | Gabelabmessungen  | s/e/l (mm)      | 50/122/1070     | 50/150/1070     | 50/150/1070     | 60/150/1200 |
|                 | 4.23   | Gabelträger DIN 15173, ISO 2328 Klasse /Typ A, B                  |                 | ISO 2328 3A     | ISO 2328 3A     | ISO 2328 4A     | ISO 2328 4A |
|                 | 4.24   | Breite Gabelträger  | b3 (mm)         | 1250            | 1250            | 1250            | 1250        |
|                 | 4.25   | Abstand zwischen Gabeln   | bs (mm)         | 310-1200        | 310-1200        | 310-1200        | 300-1250    |
| 4.31            | Bodenfreiheit, beladen, unter Hubgerüst          | m1 (mm)   | 170             | 170             | 170             | 170             |             |
| 4.32            | Bodenfreiheit, Achsmittelpunkt                   | m2 (mm)   | 200             | 200             | 200             | 200             |             |
| 4.33            | Gangbreite für Paletten 1000 x 1200, Querstreben | Ast (mm)  | 4435            | 4435            | 4495            | 4505            |             |
| 4.34            | Gangbreite für Paletten 800 x 1200, Längsstreben | Ast (mm)  | 4635            | 4635            | 4695            | 4705            |             |
| 4.35            | Wendekreis                                       | Wa (mm)   | 2680            | 2680            | 2740            | 2740            |             |
| 4.36            | Innerer Wendekreis                               | b13 (mm)  | 730             | 730             | 730             | 730             |             |
| Leistungsdaten  | 5.1  | Fahrtgeschwindigkeit beladen, unbeladen                           | km/h            | 19/19           | 19/19           | 19/19           | 19/19       |
|                 | 5.2  | Hubgeschwindigkeit beladen, unbeladen                             | m/s             | 0.450/0.550     | 0.430/0.550     | 0.400/0.520     | 0.400/0.520 |
|                 | 5.3  | Absenkgeschwindigkeit beladen, unbeladen                          | m/s             | 0.370/0.420     | 0.370/0.420     | 0.370/0.420     | 0.370/0.420 |
|                 | 5.4  | Deichselzugkraft beladen, unbeladen                               | N               | 19000/20000     | 19000/20000     | 19000/20000     | 19000/20000 |
|                 | 5.5  | Max. Deichselzugkraft beladen, unbeladen                          | N               | 21000           | 21000           | 21000           | 21000       |
|                 | 5.6  | Max. Steigfähigkeit beladen, unbeladen                            | %               | 17/22           | 17/22           | 16/20           | 16/20       |
|                 | 5.7  | Beschleunigungsdauer beladen, unbeladen                           | s               | 5.0/4.8         | 5.2/5.0         | 5.3/5.1         | 5.4/5.2     |
|                 | 5.8  | Betriebsbremse  |                 | Hydraulisch     | Hydraulisch     | Hydraulisch     | Hydraulisch |
|                 | 5.9  | Handbremse  |                 | Mechanisch      | Mechanisch      | Mechanisch      | Mechanisch  |
| Maschine        | 6.1  | Leistung Antriebsmotor S2 60 min                                  | kW              | 23              | 23              | 23              | 23          |
|                 | 6.2  | Leistung Hubmotor bei S3 15%                                      | kW              | 28              | 28              | 28              | 28          |
|                 | 6.3  | Batteriespannung Std.   | V/Ah            | 80/460          | 80/460          | 80/460          | 80/460      |
|                 | 6.4  | Gewicht Lithiumionen Phosphatbatterie                             | kg              | 350             | 350             | 350             | 350         |
|                 | 6.5  | Min. Batteriegewicht  | kg              | 320             | 320             | 320             | 320         |
|                 | 6.6  | Max. Batteriegewicht  | kg              | 800             | 800             | 800             | 800         |
| Sonstige Daten  | 8.1  | Typ der Antriebssteuerung   |                 | MOSFET/AC       | MOSFET/AC       | MOSFET/AC       | MOSFET/AC   |
|                 |  | Hersteller  |                 | Enpower         | Enpower         | Enpower         | Enpower     |
|                 |  | Steuerungsmodell  |                 | MC3336+3808     | MC3336+3808     | MC3336+3808     | MC3336+3808 |
|                 | 8.2  | Betriebsdruck Anbauteile  | bar             | 185             | 185             | 185             | 185         |
|                 | 8.3  | Ölvolumen Anbauteile  | l/min           | 65              | 65              | 65              | 65          |
|                 | 8.4  | Schalldruckpegel für Fahrer gem. EN 12053                         | dB (A)          | 70              | 70              | 70              | 70          |
|                 | 8.5  | Anhängerkupplung, DIN - Typ                                       |                 | 35 Pin          | 35 Pin          | 35 Pin          | 35 Pin      |
|                 | 9.1  | Kapazität Hydrauliktank (Ablauf & Nachfüllen)                     | liter           | 55              | 55              | 55              | 55          |



# Mastspezifikation

| Typ                        | Modell                     | Max. Gabelhöhe | Abgesenkt    |      | Gesamthöhe            |        |      |                      |        |      | Freie Hubhöhe         |      |       |                      |      |              | Kippbereich | Traglast      |      |                     |              |                 |              |                 |              |                 |              |
|----------------------------|----------------------------|----------------|--------------|------|-----------------------|--------|------|----------------------|--------|------|-----------------------|------|-------|----------------------|------|--------------|-------------|---------------|------|---------------------|--------------|-----------------|--------------|-----------------|--------------|-----------------|--------------|
|                            |                            |                |              |      | Ohne Lastschutzzitter |        |      | Mit Lastschutzzitter |        |      | Ohne Lastschutzzitter |      |       | Mit Lastschutzzitter |      |              |             | Frontüberhang |      | Traglast bei 500 mm |              |                 |              |                 |              |                 |              |
|                            |                            |                | 4/4.5/miniSt | 5.0t | 4/4.5                 | miniSt | 5.0t | 4/4.5                | miniSt | 5.0t | 4/4.5/miniSt          | 5.0t | 4/4.5 | miniSt               | 5.0t | 4/4.5/miniSt |             | 5.0t          | F/R  | 4.0t                |              | 4.5t            |              | mini5.0t        |              | 5.0t            |              |
|                            |                            |                | mm           | mm   | mm                    | mm     | mm   | mm                   | mm     | mm   | mm                    | mm   | mm    | mm                   | mm   | mm           |             | mm            |      | [°]                 | Einzelreifen | Zwillingsreifen | Einzelreifen | Zwillingsreifen | Einzelreifen | Zwillingsreifen | Einzelreifen |
| Duplex STD                 | XR2D45/XR2DX50/XR2DX55M245 | 2450           | 1970         | 2070 | 3260                  | 3260   | 3295 | 3620                 | 3830   | 3830 | 150                   | 160  | 150   | 150                  | 160  | 555          | 565         | 6/12          | 4000 | 4000                | 4500         | 4500            | 5000         | 5000            | 5000         | 5000            |              |
|                            | XR2D45/XR2DX50/XR2DX55M265 | 2650           | 2070         | 2170 | 3460                  | 3460   | 3495 | 3820                 | 4030   | 4030 | 150                   | 160  | 150   | 150                  | 160  | 555          | 565         | 6/12          | 4000 | 4000                | 4500         | 4500            | 5000         | 5000            | 5000         | 5000            |              |
|                            | XR2D45/XR2DX50/XR2DX55M300 | 3000           | 2245         | 2345 | 3810                  | 3810   | 3845 | 4170                 | 4380   | 4380 | 150                   | 160  | 150   | 150                  | 160  | 555          | 565         | 6/12          | 4000 | 4000                | 4500         | 4500            | 5000         | 5000            | 5000         | 5000            |              |
|                            | XR2D45/XR2DX50/XR2DX55M330 | 3300           | 2395         | 2495 | 4110                  | 4110   | 4145 | 4470                 | 4680   | 4680 | 150                   | 160  | 150   | 150                  | 160  | 555          | 565         | 6/12          | 4000 | 4000                | 4500         | 4500            | 5000         | 5000            | 5000         | 5000            |              |
|                            | XR2D45/XR2DX50/XR2DX55M350 | 3500           | 2495         | 2595 | 4310                  | 4310   | 4345 | 4670                 | 4880   | 4880 | 150                   | 160  | 150   | 150                  | 160  | 555          | 565         | 6/12          | 4000 | 4000                | 4500         | 4500            | 5000         | 5000            | 5000         | 5000            |              |
|                            | XR2D45/XR2DX50/XR2DX55M360 | 3600           | 2545         | 2645 | 4410                  | 4410   | 4445 | 4770                 | 4980   | 4980 | 150                   | 160  | 150   | 150                  | 160  | 555          | 565         | 6/12          | 4000 | 4000                | 4500         | 4500            | 5000         | 5000            | 5000         | 5000            |              |
|                            | XR2D45/XR2DX50/XR2DX55M370 | 3700           | 2595         | 2695 | 4510                  | 4510   | 4545 | 4870                 | 5080   | 5080 | 150                   | 160  | 150   | 150                  | 160  | 555          | 565         | 6/12          | 4000 | 4000                | 4500         | 4500            | 5000         | 5000            | 5000         | 5000            |              |
|                            | XR2D45/XR2DX50/XR2DX55M400 | 4000           | 2820         | 2920 | 4820                  | 4820   | 4920 | 5170                 | 5380   | 5380 | 150                   | 160  | 150   | 150                  | 160  | 555          | 565         | 6/12          | 4000 | 4000                | 4500         | 4500            | 5000         | 5000            | 5000         | 5000            |              |
|                            | XR2D45/XR2DX50/XR2DX55M430 | 4300           | 2970         | 3070 | 5120                  | 5120   | 5220 | 5470                 | 5680   | 5680 | 150                   | 160  | 150   | 150                  | 160  | 555          | 565         | 6/6           | 4000 | 4000                | 4500         | 4500            | 5000         | 5000            | 5000         | 5000            |              |
|                            | XR2D45/XR2DX50/XR2DX55M450 | 4500           | 3070         | 3170 | 5320                  | 5320   | 5420 | 5670                 | 5880   | 5880 | 150                   | 160  | 150   | 150                  | 160  | 555          | 565         | 6/6           | 4000 | 4000                | 4500         | 4500            | 5000         | 5000            | 5000         | 5000            |              |
|                            | XR2D45/XR2DX50/XR2DX55M470 | 4700           | 3170         | 3270 | 5520                  | 5520   | 5620 | 5870                 | 6080   | 6080 | 150                   | 160  | 150   | 150                  | 160  | 555          | 565         | 6/6           | 4000 | 4000                | 4450         | 4500            | 4800         | 4900            | 4800         | 5000            |              |
|                            | XR2D45/XR2DX50/XR2DX55M480 | 4800           | 3295         | 3395 | 5695                  | 5695   | 5795 | 5970                 | 6180   | 6180 | 150                   | 160  | 150   | 150                  | 160  | 555          | 565         | 6/6           | 4000 | 4000                | 4450         | 4500            | 4800         | 4900            | 4800         | 5000            |              |
|                            | XR2D45/XR2DX50/XR2DX55M500 | 5000           | 3395         | 3495 | 5895                  | 5895   | 5995 | 6170                 | 6380   | 6380 | 150                   | 160  | 150   | 150                  | 160  | 555          | 565         | 6/6           | 4000 | 4000                | 4450         | 4500            | 4700         | 4900            | 4700         | 5000            |              |
|                            | XR2D45/XR2DX50/XR2DX55M550 | 5500           | 3645         | 3745 | 6395                  | 6395   | 6495 | 6670                 | 6880   | 6880 | 150                   | 160  | 150   | 150                  | 160  | 555          | 565         | 3/6           | 3700 | 4000                | 4000         | 4300            | 4400         | 4600            | 4400         | 4600            |              |
|                            | XR2D45/XR2DX50/XR2DX55M600 | 6000           | 3895         | 3995 | 6895                  | 6895   | 6995 | 7170                 | 7380   | 7380 | 150                   | 160  | 150   | 150                  | 160  | 555          | 565         | 3/6           | 3600 | 3900                | 3800         | 4200            | 4100         | 4400            | 4100         | 4400            |              |
| Duplex Freihubmast         | XR2D45/XR2DX50/XR2DX55U245 | 2450           | 1950         | 2050 | 3270                  | 3310   | 3400 | 3650                 | 3765   | 3765 | 1130                  | 1100 | 750   | 635                  | 735  | 575          | 585         | 6/12          | 4000 | 4000                | 4500         | 4500            | 5000         | 5000            | 5000         | 5000            |              |
|                            | XR2D45/XR2DX50/XR2DX55U300 | 3000           | 2225         | 2325 | 3820                  | 3860   | 3950 | 4200                 | 4315   | 4315 | 1405                  | 1375 | 1025  | 910                  | 1010 | 575          | 585         | 6/12          | 4000 | 4000                | 4500         | 4500            | 5000         | 5000            | 5000         | 5000            |              |
|                            | XR2D45/XR2DX50/XR2DX55U330 | 3300           | 2375         | 2475 | 4120                  | 4160   | 4250 | 4500                 | 4615   | 4615 | 1555                  | 1525 | 1175  | 1060                 | 1160 | 575          | 585         | 6/12          | 4000 | 4000                | 4500         | 4500            | 5000         | 5000            | 5000         | 5000            |              |
|                            | XR2D45/XR2DX50/XR2DX55U350 | 3500           | 2475         | 2575 | 4320                  | 4360   | 4450 | 4700                 | 4815   | 4815 | 1655                  | 1625 | 1275  | 1160                 | 1260 | 575          | 585         | 6/12          | 4000 | 4000                | 4500         | 4500            | 5000         | 5000            | 5000         | 5000            |              |
|                            | XR2D45/XR2DX50/XR2DX55U370 | 3700           | 2575         | 2675 | 4520                  | 4560   | 4650 | 4900                 | 5015   | 5015 | 1755                  | 1725 | 1375  | 1260                 | 1360 | 575          | 585         | 6/12          | 4000 | 4000                | 4500         | 4500            | 5000         | 5000            | 5000         | 5000            |              |
|                            | XR2D45/XR2DX50/XR2DX55U400 | 4000           | 2800         | 2900 | 4820                  | 4860   | 4950 | 5200                 | 5315   | 5315 | 1980                  | 1950 | 1600  | 1485                 | 1585 | 575          | 585         | 6/12          | 4000 | 4000                | 4500         | 4500            | 5000         | 5000            | 5000         | 5000            |              |
| Triplex                    | XR2D45/XR2DX50/XR2DX55N400 | 4000           | 2050         | 2150 | 4810                  | 4810   | 4810 | 5170                 | 5380   | 5380 | 1240                  | 1330 | 880   | 670                  | 770  | 565          | 575         | 6/12          | 4000 | 4000                | 4500         | 4500            | 5000         | 5000            | 5000         | 5000            |              |
|                            | XR2D45/XR2DX50/XR2DX55N430 | 4300           | 2155         | 2255 | 5110                  | 5110   | 5110 | 5470                 | 5680   | 5680 | 1345                  | 1445 | 985   | 775                  | 875  | 565          | 575         | 6/6           | 4000 | 4000                | 4500         | 4500            | 5000         | 5000            | 5000         | 5000            |              |
|                            | XR2D45/XR2DX50/XR2DX55N450 | 4500           | 2225         | 2325 | 5310                  | 5310   | 5310 | 5670                 | 5880   | 5880 | 1415                  | 1500 | 1055  | 845                  | 945  | 565          | 575         | 6/6           | 4000 | 4000                | 4500         | 4500            | 4800         | 5000            | 4800         | 5000            |              |
|                            | XR2D45/XR2DX50/XR2DX55N470 | 4700           | 2290         | 2390 | 5510                  | 5510   | 5510 | 5870                 | 6080   | 6080 | 1480                  | 1570 | 1120  | 910                  | 1010 | 565          | 575         | 6/6           | 4000 | 4000                | 4400         | 4500            | 4700         | 4900            | 4700         | 4900            |              |
|                            | XR2D45/XR2DX50/XR2DX55N480 | 4800           | 2375         | 2475 | 5675                  | 5610   | 5610 | 5970                 | 6180   | 6180 | 1500                  | 1500 | 1205  | 995                  | 1095 | 565          | 575         | 6/6           | 4000 | 4000                | 4300         | 4500            | 4600         | 4800            | 4600         | 4800            |              |
|                            | XR2D45/XR2DX50/XR2DX55N500 | 5000           | 2425         | 2525 | 5825                  | 5810   | 5810 | 6170                 | 6380   | 6380 | 1615                  | 1700 | 1255  | 1045                 | 1145 | 565          | 575         | 6/6           | 3800 | 4000                | 4250         | 4400            | 4500         | 4800            | 4600         | 4800            |              |
|                            | XR2D45/XR2DX50/XR2DX55N550 | 5500           | 2575         | 2675 | 6310                  | 6310   | 6310 | 6670                 | 6880   | 6880 | 1765                  | 1800 | 1405  | 1195                 | 1295 | 565          | 575         | 3/6           | 3700 | 4000                | 4200         | 4300            | 4400         | 4600            | 4400         | 4600            |              |
|                            | XR2D45/XR2DX50/XR2DX55N600 | 6000           | 2800         | 2900 | 6810                  | 6810   | 6810 | 7170                 | 7380   | 7380 | 1990                  | 2000 | 1630  | 1420                 | 1520 | 565          | 575         | 3/6           | 3600 | 3900                | 4000         | 4200            | 4100         | 4400            | 4100         | 4400            |              |
|                            | XR2D45/XR2DX50/XR2DX55N650 | 6500           | 3050         | 3150 | 7320                  | 7310   | 7310 | 7670                 | 7880   | 7880 | 2200                  | 2200 | 1850  | 1670                 | 1770 | 565          | 575         | 3/6           | /    | 3300                | /            | 3400            | /            | 3400            | /            | 3400            |              |
| XR2D45/XR2DX50/XR2DX55N700 | 7000                       | 3275           | 3375         | 7975 | 7810                  | 7810   | 8170 | 8380                 | 8380   | 2300 | 2300                  | 2105 | 1895  | 1995                 | 565  | 575          | 3/6         | /             | 3000 | /                   | 3100         | /               | 3100         | /               | 3200         |                 |              |

# Merkmale

| Farbe                                       | Standard | Optional |
|---|----------|----------|
| Gelb-Schwarz                                | ●        |          |
| Nach Kundenwunsch                           |          | ○        |
| Sondermarkt                                 |          |          |
| CE-Standard                                 |          | ○        |
| Kühlagereinsatz                             |          |          |
| -18°C/-30°C                                 |          | ○        |
| Mast  |          |          |
| Standard-Duplex                             | ●        |          |
| Weitere Masten gemäß Konfigurator lieferbar |          | ○        |
| Gabel und Anbauteile                        |          |          |
| Standardgabel                               | ●        |          |
| Gabelträger                                 | ●        |          |
| Lastschutzgitter                            | ●        |          |
| Weitere Gabellängen                         |          | ○        |
| Anbaugeräte                                 |          | ○        |
| Reifen                                      |          |          |
| Luftreifen (Einzel)                         | ●        |          |
| Luftreifen (Zwilling)                       |          | ○        |
| Vollgummi (Einzel)                          |          | ○        |
| Vollgummi (Zwilling)                        |          | ○        |
| Mehrwegeventil                              |          |          |
| Doppel-Mehrwegeventil                       | ●        |          |
| Dreifachventil                              |          | ○        |
| Vierfachventil                              |          | ○        |
| Fünffachventil (4.0-5.0t)                   |          | ○        |
| Hebel                                       |          |          |
| Heben/senken + Neigung                      | ●        |          |
| Fingertip                                   |          | ○        |
| Batterie                                    |          |          |
| Standard-Lithium                            | ●        |          |
| Lithiumbatterie mit hoher Kapazität         |          | ○        |
| Schnellwechsel - Lithiumbatterie            |          | ○        |
| Beleuchtung                                 |          |          |
| LED - Schweinwerfer                         | ●        |          |
| Blinklicht bei Richtungswechsel             | ●        |          |
| LED - Einheit hinten                        | ●        |          |
| Allgemeine Alarmlampe                       |          | ○        |
| Akustisches und visuelles Alarmsignal       |          | ○        |
| LED Rückfahrlampe                           |          | ○        |
| Bluelight                                   |          | ○        |
| Rundum-Leuchte                              |          | ○        |
| Hupe  |          |          |
| Elektrische Hupe                            | ●        |          |
| Rückfahr - Warnton                          | ●        |          |
| Haltegriff mit Hupe (Rückfahrt)             |          | ○        |
| Smart - Modul                               |          |          |
| FIMS(Fleet intelligent management system)   |          | ○        |

| Sicherheitseinrichtungen                                  | Standard | Optional |
|---|----------|----------|
| Notausschalter  | ●        |          |
| Sicherungskasten  | ●        |          |
| Dämpfer beim Senken                                       | ●        |          |
| Warnsignal bei Rückwärtsfahrt                             |          | ○        |
| OPS - Sensorsystem  |          | ○        |
| Feuerlöscher  |          | ○        |
| Dämpfer beim Hubvorgang                                   |          | ○        |
| Feststellbremse   |          |          |
| Mechanisch  | ●        |          |
| Elektronisch  |          | ○        |
| Betriebsbremse  |          |          |
| Hydraulisch unterstützte Bremse                           | ●        |          |
| Instrumente   |          |          |
| Smarter Farbbildschirm (Geschwindigkeitsmodus auswählbar) | ●        |          |
| Kombinationsschalter                                      | ●        |          |
| Zigarettenanzünder  |          | ○        |
| USB - Anschluss   |          | ○        |
| Elektronische Verriegelung (Start mit Karte)              |          | ○        |
| Zubehör zur Fahrt   |          |          |
| PVC - Fahrerschutzdach                                    | ●        |          |
| Rückspiegel mittig  | ●        |          |
| Vordere Windschutzscheibe                                 |          | ○        |
| PVC - Decke   |          | ○        |
| Kabine  |          | ○        |
| Heizung   |          | ○        |
| Rückspiegel links und rechts                              |          | ○        |
| Fahrersitz  |          |          |
| Standardsitz  | ●        |          |
| Halbgefederter Sitz                                       |          | ○        |
| Vollgefederter Sitz                                       |          | ○        |
| Sonstige Standardausstattung                              |          |          |
| Steuerung zu Fahrt und Hub                                | ●        |          |
| Fahr- und Hubmotoren                                      | ●        |          |
| Reduzierstück im Pumpkreislauf                            | ●        |          |
| Pumpe mit ruhigem Lauf                                    | ●        |          |
| DC - DC Wandler   | ●        |          |
| Pedal   | ●        |          |
| Bolzen  | ●        |          |
| Dichtungen zwischen Haube und Chassis                     | ●        |          |