



Burger Hub- und Transportmittel GmbH
Distribution Deutschland

Junostraße 30 | 35745 Herborn-Burg

Telefon: +49 2772 9657-0

E-Mail: kontakt@bhtgmbh.de

www.bhtgmbh.de
www.hangcha-gabelstapler.de



Folgen Sie uns auf Instagram



Folgen Sie uns auf Facebook



Folgen Sie uns auf YouTube



"Hangcha Forklift"
App herunterladen



ISO14001
ISO14001:2015



ISO9001
ISO9001:2015



HANGCHA trucks conform to the European Safety Requirements.

HANGCHA Group Co., LTD behält sich das Recht vor, Änderungen bezgl. Farbe, Spezifikationen, Ausstattung und sonstige Details, dieser Broschüre ohne Vorankündigung vorzunehmen. Fahrzeugfarben können von den Farben in dieser Broschüre abweichen.



Pro



SERIE XC

ELEKTRISCHE GABELSTAPLER (VIERRAD)
MIT LITHIUM-BATTERIEN

Traglast 1.500 bis 3.800 kg

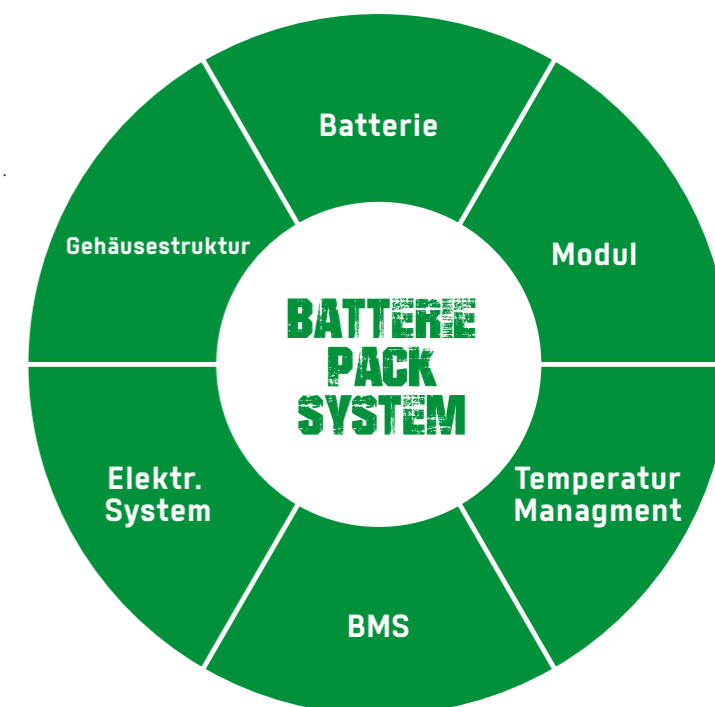
LI-ION POWERED



INNOVATIVE LÖSUNGEN NEUE BATTERIETECHNOLOGIE

Innovative, zuverlässige Lithium-Ionen-Technologie (Lithium-Eisen-Phosphat). Gemeinsam von HANGCHA und CATL entwickelt. Batteriezellen und Module sind von CATL, zuverlässiger Qualität, Exklusivität für HANGCHA.

- / Die rechteckigen LiFePO₄ - Module eignen sich optimal für den industriellen Einsatz und ermöglichen hohe Fahr- und Hubgeschwindigkeiten.
- / Sicher und Effizient: Ladewirkungsgrad von bis zu 95 %.
- / Schnelles Aufladen.
- / Langlebigkeit: Auch nach 4000 Ladezyklen ist die Ladekapazität noch über 75%.
- / Wartungsfrei.
- / Green and Clean: Schadstoff- und Emissionsfrei.



Dank Schnell- und Zwischenladung sind die Fahrzeuge ständig einsatzbereit.

Die wartungsfreien Lithium-Batterien ermöglichen Zwischen- bzw. Schnellladung, so dass auch im Mehrschichtbetrieb kein Batteriewechsel erforderlich ist. Keine unnötige, längerfristige Arbeitsunterbrechungen.



LI-ION
TECHNOLOGY

HANGCHA bietet eine Garantie für die Li-Ionen Batterien (LiFePO₄) von 6 Jahren oder 12.000 Betriebsstunden (Was zuerst eintrifft)

**6 JAHRE
GARANTIE**

IHR GABELSTAPLER FÜR DIE UNTERSCHIEDLICHSTEN ARBEITSEINSÄTZE

Pro



ELEKTRISCHE GABELSTAPLER DER SERIE XC (VIERRAD) MIT LI-IONEN BATTERIE

ZUVERLÄSSIG UND LEISTUNGSSTARK

Das Vierrad-Segment XC-Pro stellt eine neue Weiterentwicklung der Serie XC dar und umfasst sieben Modelle der Klasse 1,5t, 1,8t, 2,0t, 2,5t, 3,0t, 3,5t und 3,8t.

Wie immer bei Hangcha braucht der Fahrer auf nichts zu verzichten: Fahrkomfort, Sicherheit, Zuverlässigkeit und jederzeitige Verfügbarkeit sichern den effektiven und angenehmen Einsatz rund um die Uhr.



KOMFORTABLES ARBEITEN

Das Display ist direkt neben dem Lenkrad im Armaturenbrett angebracht - einfach zu bedienen und gut abzulesen für den Fahrer. Komfortable Beschleunigungskontrolle und regenerative Bremsfunktion für reduzierten Kraftaufwand der Fahrer.

Mehrwegeventil für reduzierten Kraftaufwand des Anwenders bei Betätigung der Hebel. Serienmäßige Sensoren für dosiertes Heben und Senken.



Option: Fingertip-System oder Dual-Pilot (Abbildung). Jeweils in der Armlehne angebracht mit allen Funktionen, Kippschalter (Fingertip) bzw. Joysticks (Dual-Pilot), Notaus und Hupe. CAN-Bus-System: Elektrisch gesteuert und äußerst zuverlässig und präzise.



Die Gabelstapler beinhalten alle Vorteile der XC-Serie wie z.B. großzügiges Innenraum-Konzept welches dem Fahrer **50%** mehr Platz bietet im Vergleich zu herkömmlichen Staplern.

Durch das optimierte Design des Weitsichtmastes hat der Fahrer ein vergrößertes Sichtfeld nach vorne. Durch die Anordnung der Streben des Lastschutzgitters ist die Durchsicht des Fahrers ebenso möglich.

SANFTES AUFSETZEN

Sensoren für sanftes Absenken. Wenn die Gabeln zwischen 100 - 60 mm vom Boden entfernt ist, wird das Absenken automatisch verlangsamt, so dass die Palette sanft abgestellt werden kann und nicht auf dem Boden aufschlägt. Schutz der Palette und der Ware.

100-60mm



Alle Informationen sind vom Benutzer schnell ablesbar vom Farb-LED-Display.



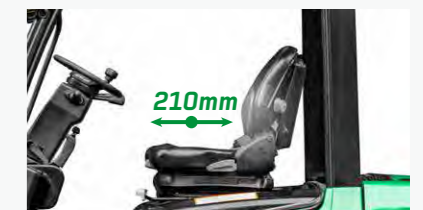
Dank des niedrigen Schwerpunkts hat der Gabelstapler auch bei Kurvenfahrten die bestmögliche Stabilität.



Die XC-Serie reduziert die Einflüsse auf die Umwelt (z.B. Reduzierung der Geräusche und Energieeinsparung). Die Gabelstapler erfüllen alle Anforderungen des Umweltschutzes.



Das ergonomisch gestaltete Lenkrad mit kleinem Durchmesser kann in der Neigung eingestellt werden und liegt jederzeit bequem in der Hand. Der Fahrersitz lässt sich 210 mm nach vorne- und zurückschieben, so dass jeder Fahrer seine optimale Fahrposition selbst einstellen kann.



QUALITÄTSAUSSTATTUNG

- Die wichtigsten elektrischen Komponenten wie z.B. Motorsteuerung, Schütz, Netzstecker, Not-Aus-Schalter, sind alle von namhaften Markenherstellern.
- Der verbaute Not-Aus-Schalter entspricht den europäischen Sicherheitsvorschriften.
- Elektronische und hydraulische Überlastschutzeinrichtungen.



CE - Zertifiziert



FAHRVERHALTEN UND HUB

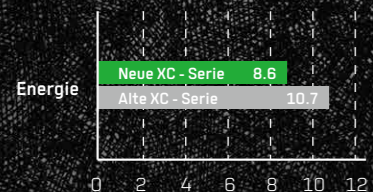
Der integrierte Hochfrequenz-MOSFET-Steuerung sorgt für eine reibungslose und genaue Fahr- und Hubsteuerung und verfügt über eine hervorragende Geschwindigkeitsregelung und eine gute Abstimmung auf den Motor. Die Funktionen für regeneratives Bremsen, Rückwärtsbremsen und bietet eine gute Traction auch an Rampen etc. Hohe Sicherheit und Zuverlässigkeit.



Angenehm leise:
Schalleistungspegel
bis max. 70 dB(A)



Sparsamer Energieverbrauch

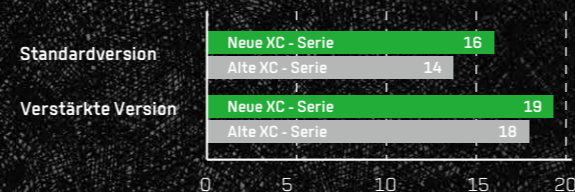


Mit einer neuen Hochleistungs-Ölpumpe konnte Leistungsfähigkeit und Effizienz weiter verbessert werden. Dies erhöht die Fahrgeschwindigkeit und gestattet noch längeres Arbeiten mit einer einzigen Batterieladung.

Batterielebensdauer



Fahrgeschwindigkeit (km/h)



Nicht nur die Fahrgeschwindigkeit, sondern auch die Steigfähigkeit hat sich erhöht. Der Motor reagiert umgehend und startet extrem sanft.

SICHER UND ZUVERLÄSSIG

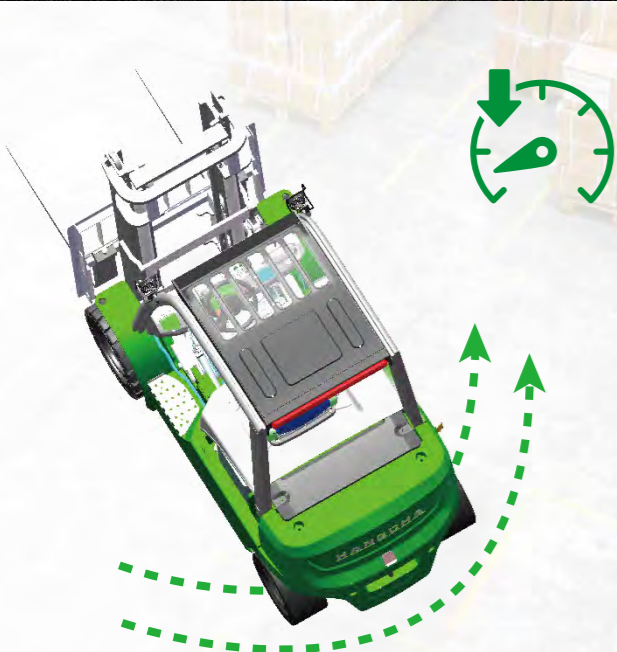
- In Standardversion wird nur das Absenken gebremst (Pufferfunktion). Es kann Optional auch für das Heben ein elektronischer Puffer eingebaut werden. Eine Sinnvolle Option bei großen Hubhöhen, häufig wechselnden Lasten und für ungeübte Fahrer.
- Optional kann die Handbremse mit einem Warnsignal ausgestattet werden. Dieser Alarmton erinnert den Fahrer, die Handbremse zu betätigen, bevor er das Fahrzeug verlässt.
- Auf Wunsch ist eine elektrische Handbremse erhältlich (Automatischer Park- und Haltefunktion an z.B. Rampen).



Eine zusätzlich erhältliche Absenksperre greift ein, sobald der Fahrer den Sitz verlässt. Die Ladung verbleibt an Ort und Stelle.



Drei Hupen zur Warnung des umstehenden Personals sind möglich: Eine am Steuerrad (Standard), eine weitere am zusätzlichen Haltegriff für Rückwärtsfahrt oder beim Fingertip-System oder Dual-Pilot mit in der Armstütze. (Nicht kombinierbar mit Haltegriff).



Rückenschmerzen beim Fahren gehören der Vergangenheit an: Die flexibel aufgehängte Hinterachse dämpft holprigen Untergrund zuverlässig ab.

Für die, die es noch bequemer möchten, sind elektronische Handbremse und adaptive Lenkung erhältlich.



SERVICE- UND WARTUNGSFREUNDLICH

- Vor Staub und Wasser sind alle Hauptkomponenten wie z.B. die elektrische Steuerung durch voll abgedichtete Hauben und Seitenplatten geschützt.
- Wasser- und staubdicht ist auch der bestens geschützte Antriebsmotor.
- Schutzklasse IPX4 bietet Sicherheit bei Spritzwasser.



Die Haube (mit einer selbstsichernden Gasfeder) lässt sich weit öffnen und erleichtert die Wartung durch gute Erreichbarkeit aller Komponenten.



Der Batteriepack ist auf Rollen gelagert und lässt sich einfach auf einen Hubwagen ziehen für Wartung oder Wechsel.

SCHNELL LEISTUNGSSTARK INTELLIGENT

Pro



1.5t Mastspezifikation

Typ	Modell	Max. Gabelhöhe	Gesamthöhe				Freie Hubhöhe		Kippbereich V/H [°]	Traglast	
			Abgesenkt	Verlängert		Ohne Lastschutzgitter	Mit Lastschutzgitter	Traglast bei 500 mm			
				Ohne Lastschutzgitter	Mit Lastschutzgitter			Einzelreifen		Zwillingsreifen	
								1.5t		1.5t	
mm	mm	mm	mm	mm	mm	kg	kg				
Mit Duplex Weitsichtmast	XCP15M270	2700	1845	3243	3655	135	135	6/12	1500	1500	
	XCP15M300	3000	1995	3543	3955	135	135	6/12	1500	1500	
	XCP15M330	3300	2145	3843	4255	135	135	6/12	1500	1500	
	XCP15M350	3500	2245	4043	4455	135	135	6/12	1500	1500	
	XCP15M370	3700	2395	4243	4655	135	135	6/12	1500	1500	
	XCP15M400	4000	2595	4550	4955	135	135	6/12	1500	1500	
	XCP15M450	4500	2845	5050	5455	135	135	6/6	1500	1500	
	XCP15M500	5000	3095	5550	5955	135	135	6/6	1350	1400	
Mit Duplex Freihub- Weitsichtmast	XCP15U270	2700	1845	3274	3645	1271	900	6/12	1500	1500	
	XCP15U300	3000	1995	3574	3945	1421	1050	6/12	1500	1500	
	XCP15U330	3300	2145	3874	4245	1571	1200	6/12	1500	1500	
	XCP15U350	3500	2245	4074	4445	1671	1300	6/12	1500	1500	
	XCP15U370	3700	2345	4274	4645	1771	1400	6/12	1500	1500	
	XCP15U400	4000	2545	4574	4945	1971	1600	6/12	1500	1500	
	XCP15N400	4000	1945	4584	4955	1371	1000	6/6	1500	1500	
	XCP15N430	4300	2045	4884	5255	1471	1100	6/6	1500	1500	
Mit Triplex Weitsichtmast	XCP15N450	4500	2095	5084	5455	1521	1150	6/6	1500	1500	
	XCP15N470	4700	2195	5284	5655	1621	1250	6/6	1400	1500	
	XCP15N480	4800	2195	5384	5755	1621	1250	6/6	1400	1500	
	XCP15N500	5000	2295	5584	5955	1721	1350	6/6	1400	1450	
	XCP15N550	5500	2445	6084	6455	1871	1500	3/6	1250	1350	
	XCP15N600	6000	2645	6584	6955	2071	1700	3/6	1100	1150	
	XCP15N650	6500	2845	7084	7455	2271	1900	3/6	/	900	

Bei Seitenschieber 150 kg, bei integriertem Seitenschieber 100 kg abziehen.

1.8t Mastspezifikation

Typ	Modell	Max. Gabelhöhe	Gesamthöhe				Freie Hubhöhe		Kippbereich V/H [°]	Traglast	
			Abgesenkt	Verlängert		Ohne Lastschutzgitter	Mit Lastschutzgitter	Traglast bei 500 mm			
				Ohne Lastschutzgitter	Mit Lastschutzgitter			Einzelreifen		Zwillingsreifen	
								1.8t		1.8t	
mm	mm	mm	mm	mm	mm	kg	kg				
Mit Duplex Weitsichtmast	XCP18M270	2700	1845	3348	3655	135	135	6/12	1800	1800	
	XCP18M300	3000	1995	3648	3955	135	135	6/12	1800	1800	
	XCP18M330	3300	2145	3948	4255	135	135	6/12	1800	1800	
	XCP18M350	3500	2245	4148	4455	135	135	6/12	1800	1800	
	XCP18M370	3700	2395	4348	4655	135	135	6/12	1800	1800	
	XCP18M400	4000	2595	4648	4955	135	135	6/12	1800	1800	
	XCP18M450	4500	2845	5148	5455	135	135	6/6	1650	1700	
	XCP18M500	5000	3095	5648	5955	135	135	6/6	1550	1600	
Mit Duplex Freihub- Weitsichtmast	XCP18U270	2700	1845	3384	3645	1161	900	6/12	1800	1800	
	XCP18U300	3000	1995	3684	3945	1311	1050	6/12	1800	1800	
	XCP18U330	3300	2145	3984	4245	1461	1200	6/12	1800	1800	
	XCP18U350	3500	2245	4184	4445	1561	1300	6/12	1800	1800	
	XCP18U370	3700	2345	4384	4645	1661	1400	6/12	1800	1800	
	XCP18U400	4000	2545	4684	4945	1861	1600	6/12	1800	1800	
	XCP18N400	4000	1945	4694	4955	1261	1000	6/6	1800	1800	
	XCP18N430	4300	2045	4994	5255	1361	1100	6/6	1650	1800	
Mit Triplex Weitsichtmast	XCP18N450	4500	2095	5194	5455	1411	1150	6/6	1650	1750	
	XCP18N470	4700	2195	5394	5655	1511	1250	6/6	1600	1650	
	XCP18N480	4800	2195	5494	5755	1511	1250	6/6	1600	1650	
	XCP18N500	5000	2295	5694	5955	1611	1350	6/6	1550	1600	
	XCP18N550	5500	2445	6194	6455	1761	1500	3/6	1500	1550	
	XCP18N600	6000	2645	6694	6955	1961	1700	3/6	1300	1400	
	XCP18N650	6500	2845	7194	7455	2161	1900	3/6	/	1150	

Bei Seitenschieber 150 kg, bei integriertem Seitenschieber 100 kg abziehen.

Mini2.0t Mastspezifikation

Typ	Modell	Max. Gabelhöhe	Gesamthöhe			Freie Hubhöhe		Kippbereich	Traglast		
			Abgesenkt	Verlängert		Ohne Lastschutzgitter	Mit Lastschutzgitter		V/H	Traglast bei 500 mm	
				Ohne Lastschutzgitter	Mit Lastschutzgitter					Einzelreifen	Zwillingsreifen
Mit Duplex Weitsichtmast	XCPX20M270	2700	1845	3263	3655	140	140	6/12	2000	2000	
	XCPX20M300	3000	1995	3563	3955	140	140	6/12	2000	2000	
	XCPX20M330	3300	2145	3863	4255	140	140	6/12	2000	2000	
	XCPX20M350	3500	2245	4063	4455	140	140	6/12	2000	2000	
	XCPX20M370	3700	2395	4263	4655	140	140	6/12	2000	2000	
	XCPX20M400	4000	2595	4563	4955	140	140	6/12	2000	2000	
	XCPX20M450	4500	2845	5063	5455	140	140	6/6	1850	1900	
	XCPX20M500	5000	3095	5563	5955	140	140	6/6	1650	1750	
Mit Duplex Freihub- Weitsichtmast	XCPX20U270	2700	1845	3253	3645	1292	900	6/12	2000	2000	
	XCPX20U300	3000	1995	3553	3945	1442	1050	6/12	2000	2000	
	XCPX20U330	3300	2145	3853	4245	1592	1200	6/12	2000	2000	
	XCPX20U350	3500	2245	4053	4445	1692	1300	6/12	2000	2000	
	XCPX20U370	3700	2345	4253	4645	1792	1400	6/12	2000	2000	
	XCPX20U400	4000	2545	4553	4945	1992	1600	6/12	2000	2000	
Mit Triplex Weitsichtmast	XCPX20N400	4000	1945	4563	4955	1392	1000	6/6	1950	2000	
	XCPX20N430	4300	2045	4863	5255	1492	1100	6/6	1850	1950	
	XCPX20N450	4500	2095	5063	5455	1542	1150	6/6	1800	1900	
	XCPX20N470	4700	2195	5263	5655	1642	1250	6/6	1750	1850	
	XCPX20N480	4800	2195	5363	5755	1642	1250	6/6	1750	1850	
	XCPX20N500	5000	2295	5563	5955	1742	1350	6/6	1700	1800	
	XCPX20N550	5500	2445	6063	6455	1892	1500	3/6	1650	1750	
	XCPX20N600	6000	2645	6563	6955	2092	1700	3/6	1450	1500	
	XCPX20N650	6500	2845	7063	7455	2292	1900	3/6	/	1350	

Bei Seitenschieber 150 kg, bei integriertem Seitenschieber 100 kg abziehen.

2.0-2.5t Mastspezifikation

Typ	Modell	Max. Gabelhöhe	Gesamthöhe			Freie Hubhöhe		Kippbereich	Traglast				
			Abgesenkt	Verlängert		Ohne Lastschutzgitter	Mit Lastschutzgitter		V/H	Traglast bei 500 mm			
				Ohne Lastschutzgitter	Mit Lastschutzgitter					2.0t	2.5t	2.0t	2.5t
Mit Duplex Weitsichtmast	XCP25M270	2700	1850	3337	3746	140	140	6/12	2000	2500	2000	2500	
	XCP25M300	3000	2000	3637	4046	140	140	6/12	2000	2500	2000	2500	
	XCP25M330	3300	2150	3937	4346	140	140	6/12	2000	2500	2000	2500	
	XCP25M350	3500	2250	4137	4546	140	140	6/12	2000	2500	2000	2500	
	XCP25M370	3700	2400	4337	4746	140	140	6/12	2000	2500	2000	2500	
	XCP25M400	4000	2600	4637	5046	140	140	6/12	2000	2500	2000	2500	
	XCP25M430	4300	2750	4937	5346	140	140	6/6	2000	2500	2000	2500	
	XCP25M450	4500	2850	5137	5546	140	140	6/6	2000	2450	2000	2500	
	XCP25M500	5000	3100	5637	6046	140	140	6/6	1850	2300	1950	2350	
Mit Duplex Freihub- Weitsichtmast	XCP25U270	2700	1850	3361	3746	1189	804	6/12	2000	2500	2000	2500	
	XCP25U300	3000	2000	3661	4046	1339	954	6/12	2000	2500	2000	2500	
	XCP25U330	3300	2150	3961	4346	1489	1104	6/12	2000	2500	2000	2500	
	XCP25U350	3500	2250	4161	4546	1589	1204	6/12	2000	2500	2000	2500	
	XCP25U370	3700	2350	4361	4746	1689	1304	6/12	2000	2500	2000	2500	
	XCP25U400	4000	2550	4661	5046	1889	1504	6/12	2000	2500	2000	2500	
Mit Triplex Weitsichtmast	XCP25N400	4000	1950	4661	5046	1289	904	6/6	2000	2500	2000	2500	
	XCP25N430	4300	2050	4961	5346	1389	1004	6/6	2000	2450	2000	2500	
	XCP25N450	4500	2100	5161	5546	1439	1054	6/6	2000	2350	2000	2450	
	XCP25N470	4700	2200	5361	5746	1539	1154	6/6	1950	2250	2000	2350	
	XCP25N480	4800	2200	5461	5846	1539	1154	6/6	1950	2250	2000	2350	
	XCP25N500	5000	2300	5661	6046	1639	1254	6/6	1850	2150	1950	2250	
	XCP25N550	5500	2450	6161	6546	1789	1404	3/6	1750	2050	1900	2100	
	XCP25N600	6000	2650	6661	7046	1989	1604	3/6	1550	1850	1800	1950	
	XCP25N650	6500	2850	7161	7546	2189	1804	3/6	/	/	1550	1800	

Bei Seitenschieber 150 kg, bei integriertem Seitenschieber 100 kg abziehen.

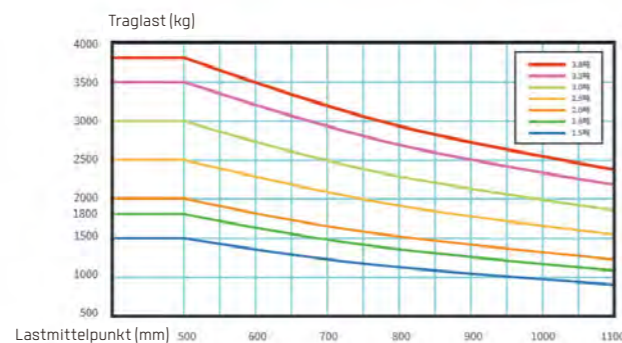
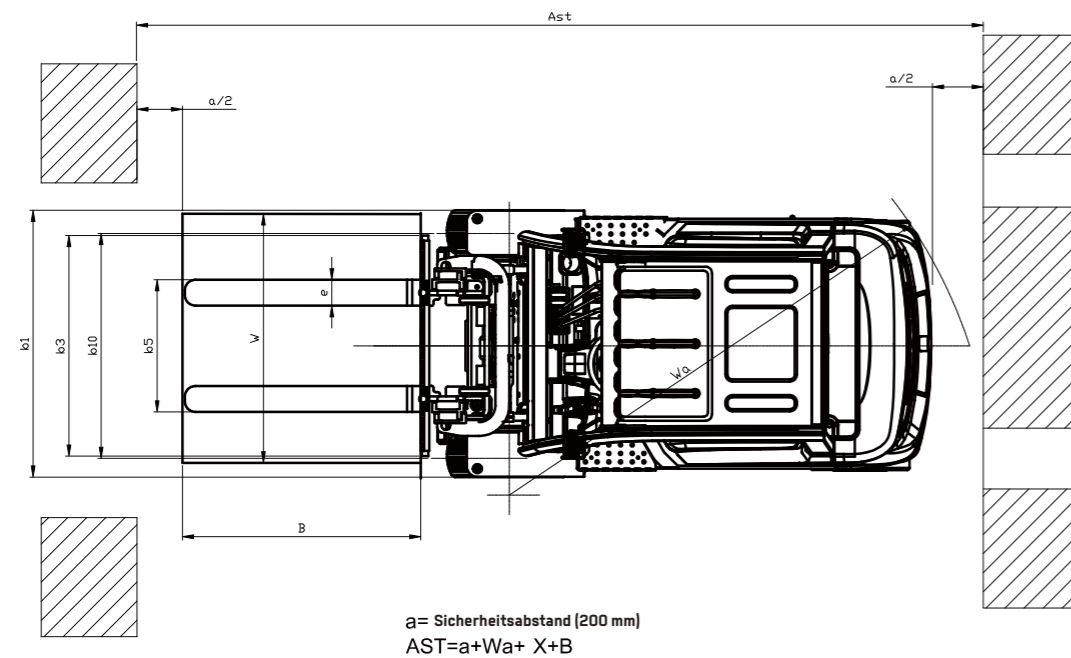
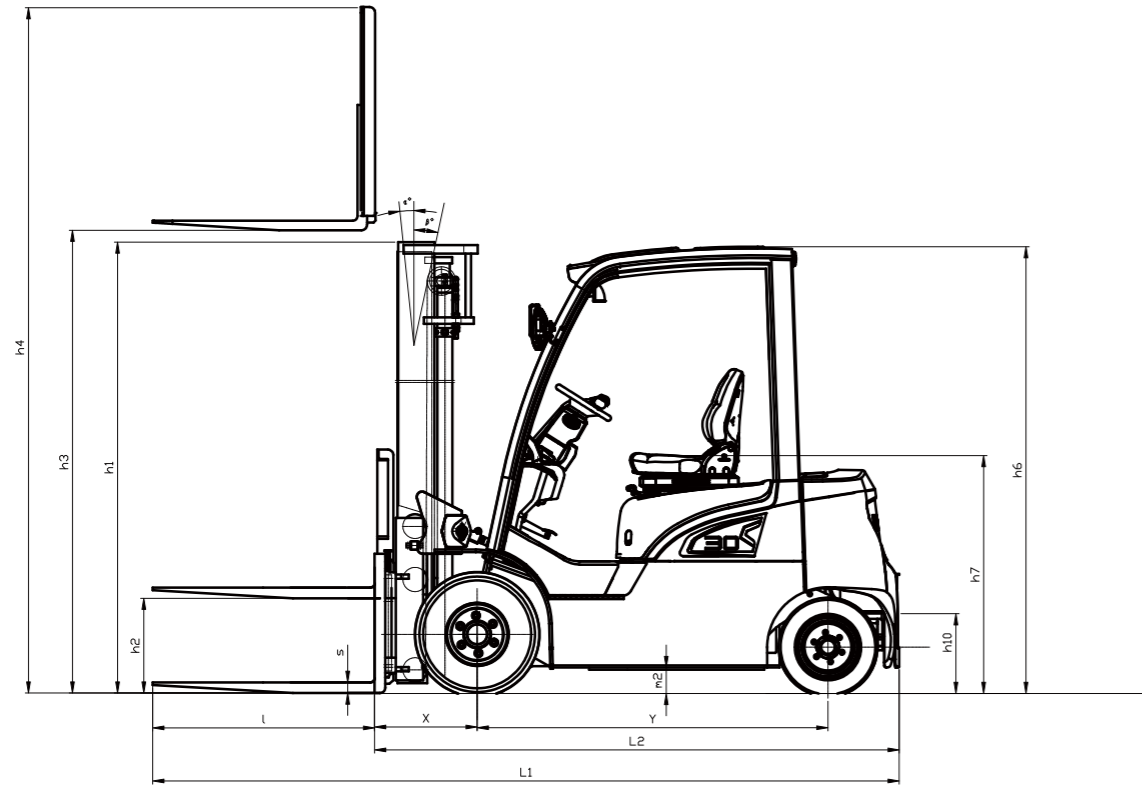
3.0t Mastspezifikation

Typ	Modell	Max. Gabelhöhe	Gesamthöhe			Freie Hubhöhe		Kippbereich	Traglast		
			Abgesenkt	Verlängert		Ohne Lastschutzgitter	Mit Lastschutzgitter		V/H	Traglast bei 500 mm	
				Ohne Lastschutzgitter	Mit Lastschutzgitter					Einzelreifen	Zwillingsreifen
Mit Duplex Weitsichtmast	XCP30M270	2700	1857	3386	3842	145	145	6/12	3000	3000	
	XCP30M300	3000	2007	3686	4142	145	145	6/12	3000	3000	
	XCP30M330	3300	2157	3986	4442	145	145	6/12	3000	3000	
	XCP30M350	3500	2257	4186	4642	145	145	6/12	3000	3000	
	XCP30M370	3700	2407	4386	4842	145	145	6/12	3000	3000	
	XCP30M400	4000	2607	4686	5142	145	145	6/12	3000	3000	
	XCP30M450	4500	2857	5186	5642	145	145	6/6	3000	3000	
	XCP30M500	5000	3107	5686	6142	145	145	6/6	2850	2900	
Mit Duplex Freihub- Weitsichtmast	XCP30U270	2700	1907	3440	3842	1152	765	6/12	3000	3000	
	XCP30U300	3000	2057	3740	4142	1302	915	6/12	3000	3000	
	XCP30U330	3300	2207	4040	4442	1452	1065	6/12	3000	3000	
	XCP30U350	3500	2307	4240	4642	1552	1165	6/12	3000	3000	
	XCP30U370	3700	2407	4440	4842	1652	1265	6/12	3000	3000	
	XCP30U400	4000	2607	4740	5142	1852	1465	6/12	3000	3000	
Mit Triplex Weitsichtmast	XCP30N400	4000	2007	4730	5142	1277	865	6/6	3000	3000	
	XCP30N430	4300	2107	5030	5442	1377	965	6/6	3000	3000	
	XCP30N450	4500	2157	5230	5642	1427	1015	6/6	3000	3000	
	XCP30N470	4700	2257	5430	5842	1527	1115	6/6	2900	2950	
	XCP30N480	4800	2307	5530	5942	1577	1165	6/6	2900	2950	
	XCP30N500	5000	2407	5730	6142	1677	1265	6/6	2850	2900	
	XCP30N550	5500	2607	6230	6642	1877	1465	3/6	2670	2750	
	XCP30N600	6000	2857	6730	7142	2127	1715	3/6	2350	2500	
	XCP30N650	6500	3057	7230	7642	2327	1915	3/6	/	2200	

Bei Seitenschieber 200 kg, bei integriertem Seitenschieber 100 kg abziehen.

3.5-3.8t Mastspezifikation

Typ	Modell	Max. Gabelhöhe	Gesamthöhe			Freie Hubhöhe		Kippbereich	Traglast				
			Abgesenkt	Verlängert		Ohne Lastschutzgitter	Mit Lastschutzgitter		V/H	Traglast bei 500 mm			
				Ohne Lastschutzgitter	Mit Lastschutzgitter					2.0t	2.5t	3.5t	3.8t
Mit Duplex Weitsichtmast	XCP35M270	2700	2007	3486	3842	150	150	6/12	3500	3800	3500	3800	
	XCP35M300	3000	2157	3786	4142	150	150	6/12	3500	3800	3500	3800	
	XCP35M330	3300	2307	4086	4442	150	150	6/12	3500	3800	3500	3800	
	XCP35M350	3500	2407	4286	4642	150	150	6/12	3500	3800	3500	3800	
	XCP35M370	3700	2507	4486	4842	150	150	6/12	3500	3800	3500	3800	
	XCP35M400	4000	2757	4786	5142	150	150	6/12	3500	3800	3500	3800	
	XCP35M450	4500	3007	5286	5642	150	150	6/6	3300	3600	3400	3700	
	XCP35M500	5000	3257	5786	6142	150	150	6/6	3100	3400	2900	3500	
	Mit Duplex Freihub- Weitsichtmast	XCP35U270	2700	2007	3530	3842	1177	865	6/12	3500	3800	3500	3800
		XCP35U300	3000	2157	3830	4142	1327	1015	6/12	3500	3800	3500	3800
XCP35U330		3300	2307	4130	4442	1477	1165	6/12	3500	3800	3500	3800	
XCP35U350		3500	2407	4330	4642	1577	1265	6/12	3500	3800	3500	3800	
XCP35U370		3700	2507	4530	4842	1677	1365	6/12	3500	3800	3500	3800	
XCP35U400		4000	2707	4830	5142	1877	1565	6/12	3500	3800	3500	3800	
Mit Triplex Weitsichtmast	XCP35N400	4000	2107	4830	5142	1277	965	6/6	3500	3700	3500	3800	
	XCP35N430	4300	2207	5130	5442	1377	1065	6/6	3400	3600	3500	3700	
	XCP35N450	4500	2307	5330	5642	1477	1165	6/6	3200	3500	3300	3600	
	XCP35N470	4700	2407	5530	5842	1577	1265	6/6	3100	3400	3		



EVE Batteriekapazität (Std.)

Kapazität (Ah)	XC-Pro Standard				XC-Pro Hochleistung	
	1.5-mini2.0t	2-2.5t	3-3.5t	3.8t	2-2.5t	3-3.5t
173	•	/	/	/	/	/
230	o	•	/	/	/	/
280	o	o	/	/	/	/
304	o	o	•	/	•	/
346	/	o	o	/	o	/
460	/	o	o	•	o	•
560	/	/	o	o	/	o
608	/	/	o	o	/	o

Hinweis: •Standard o Optional

CATL Batteriekapazität (Opt.)

Kapazität (Ah)	XC-pro Standard				XC-Pro Hochleistung	
	1.5-mini2.0t	2-2.5t	3-3.5t	3.8t	2-2.5t	3-3.5t
173	o	/	/	/	/	/
228	o	o	/	/	/	/
302	o	o	o	/	o	/
456	/	o	o	o	o	o
604	/	/	o	o	/	o

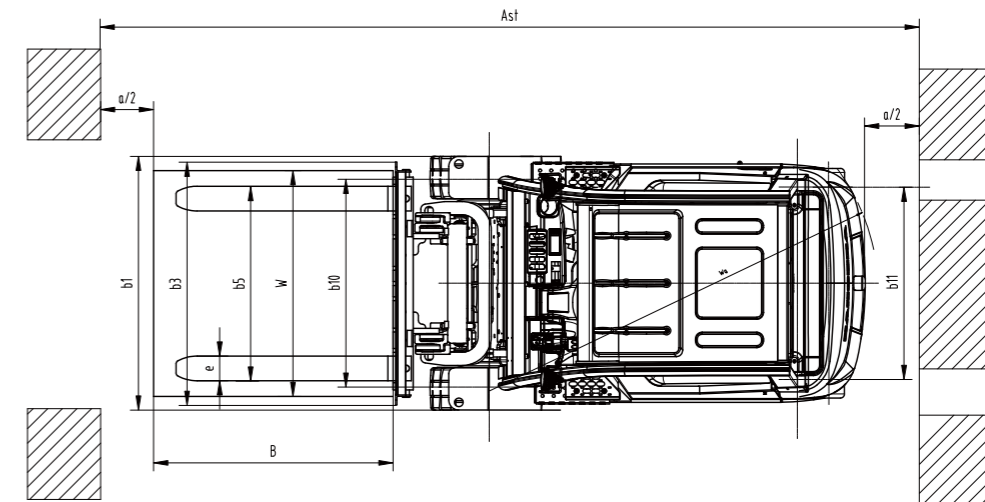
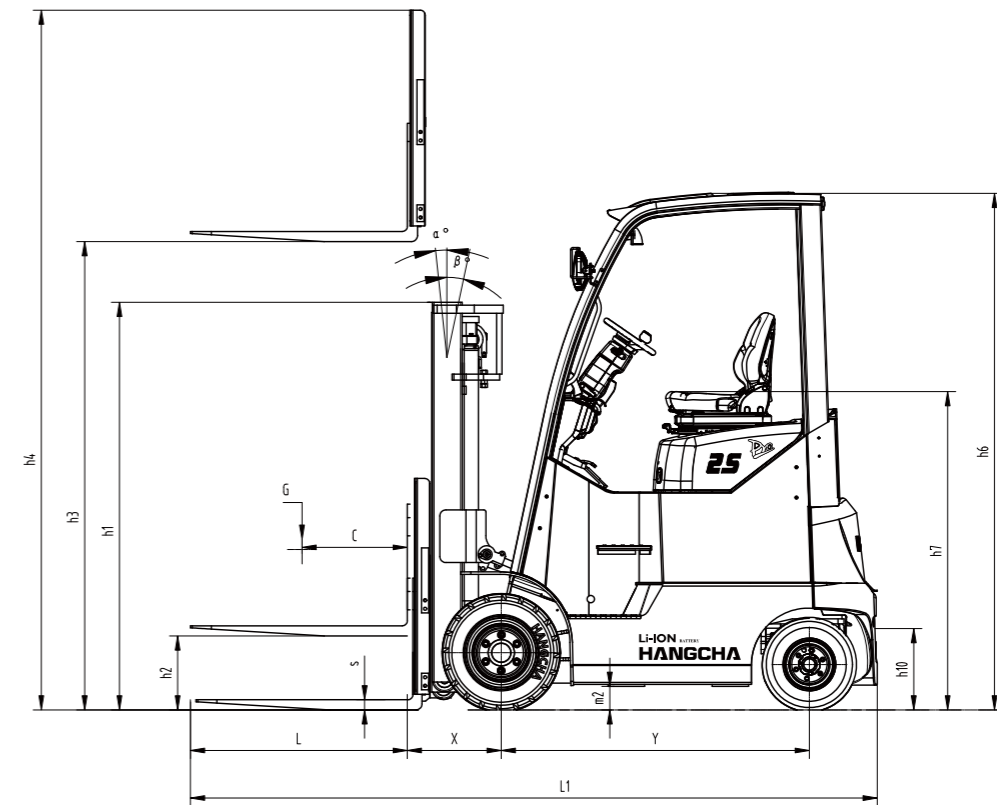
Hinweis: •Standard o Optional

Merkmale

Nr.	Konfiguration	Standard	Optional
1	Farbe	Dunkelgrün	Farbe nach Kundenwunsch
2	Sondermarkt	/	CE Standard
3	Kühllagereinsatz	/	-18°C -30°C
4	Mast	Standard-Duplexmast	Weitere Masten gemäß Konfigurator lieferbar!
5	Gabeln und Anbaugeräte	Standardgabel Gabelträger Lastschutzzitter	Weitere Gabelabmessungen und Anbaugeräte
6	Reifen	Luftreifen (Einzel)	Luftreifen (Zwilling) Vollgummi (Einzel) Vollgummi (Zwilling)
7	Mehrwegeventil	Doppel - Mehrwegeventil	Dreifach - Ventil Vierfach - Ventil Fünffach - Ventil
8	Hub- und Kippvorrichtung	Hebel zum Neigen und Heben	Fingertip-System Joysticks
9	Batterie	Standard - Lithiumbatterie	Schnellwechsel - Lithiumbatterie Lithiumbatterie mit besonders hoher Kapazität
10	Beleuchtung	LED - Scheinwerfer Blinklicht bei Richtungswechsel LED - Rückfahrleuchte	Allgemeine Alarmlampe Akustisches und visuelles Alarmsignal LED Rückfahrleuchte Bluelight - Spot Rundum-Leuchte
11	Hupe	Elektrische Hupe Rückfahr - Warnton	Haltegriff mit Hupe (Rückfahrt)
12	Smart - Modul	/	Aldong Smartmodul Sicherheitsmodul
13	Sicherheitseinrichtungen	Notausschalter Sicherungskasten Dämpfer fürs Absenken	Warnsignal bei Rückwärtsfahrt OPS - Sensorsystem Feuerlöscher Dämpfer beim Hubvorgang
14	Feststellbremse	Mechanisch	Elektronisch
15	Betriebsbremse	Hydraulisch unterstützt	/
16	Instrumente	Smarter Farbbildschirm (Geschwindigkeitsmodus auswählbar) Kombinationsschalter	Zigarettenanzünder USB - Anschluss Elektronische Verriegelung (Start mit Karte)
17	Fahrerraum	Standardabdeckung oben Rückspiegel mittig Decke aus PVC	Vordere Windschutzscheibe Kabine Elektrische Lüfter Rückspiegel links und rechts
18	Fahrersitz	Standardsitz	Vollgefedert Halbgefedert
19	Sonstige Standardausstattung	Reduzierstück im Pumpkreislauf Pumpe mit ruhigem Lauf DC - DC Wandler Pedal Bolzen Dichtungen zwischen Haube und Chassis sowie Antirutsch Fußtritte	/

Technische Daten (mit hoher Weitsicht)

Kategorie	Code	Beschreibung	HANGCHA GROUP CO., LTD.					
			CPD20-XCY2-SIGW	CPD25-XCY2-SIGW	CPD30-XCY2-SIGW	CPD35-XCY2-SIGW		
Hauptmerkmale	1.1	Hersteller	HANGCHA GROUP CO., LTD.					
	1.2	Typbezeichnung Hersteller	CPD20-XCY2-SIGW	CPD25-XCY2-SIGW	CPD30-XCY2-SIGW	CPD35-XCY2-SIGW		
	1.3	Antrieb elektrisch (Batterie & Netz), Diesel, Benzin, Gas	Elektrisch	Elektrisch	Elektrisch	Elektrisch		
	1.4	Bedienung (Hand, angeschoben, sitzend, stehend, Kommissionierer)	Sitzend	Sitzend	Sitzend	Sitzend		
	1.5	Zulässige Last	Q (kg)	2000	2500	3000	3500	
	1.6	Abstand Lastmittelpunkt	c (mm)	500	500	500	500	
	1.8	Lastabstand, Mittelpunkt der Antriebsachse zur Gabel	x (mm)	431	431	463	478	
	1.9	Radstand	y (mm)	1520	1520	1650	1650	
	Gewicht	2.1	Einsatzgewicht	kg	3580	3920	4620	5100
2.2		Achslast beladen (vorne, hinten)	kg	4900/680	5690/730	6660/923	7575/950	
2.3		Achslast unbeladen (vorne, hinten)	kg	1660/1920	1635/2285	1914/2670	2010/3020	
Reifen, Chassis	3.1	Reifen (Vollgummi, superelastisch, Luftreifen, Polyurethan)	Luftreifen					
	3.2	Reifengröße vorne	23-9-10-18PR	23-9-10-18PR	23-10-12-18PR	23-10-12		
	3.3	Reifengröße hinten	18-7-8-14PR	18-7-8-14PR	18-7-8-16PR	200/50		
	3.5	Räder, Anzahl vorne / hinten (x= angetrieben)	2x/2	2x/2	2x/2	2x/2		
	3.6	Profil vorne	b10 (mm)	1046	1046	1044	1044	
Abmessungen	4.1	Neigung Hubgerüst / Gabelträger vorne/hinten	α/β (°)	6/12	6/12	6/12	6/12	
	4.2	Höhe, Hubgerüst abgesenkt	h1 (mm)	2000	2000	2007	2157	
	4.3	Freihub	h2 (mm)	140	140	145	150	
	4.4	Hub	h3 (mm)	3000	3000	3000	3000	
	4.5	Höhe, Hubgerüst ausgefahren	h4 (mm)	4046	4046	4142	4142	
	4.7	Höhe Fahrerschutzdach STD	h6 (mm)	2550	2550	2550	2550	
	4.8	Höhe Sitz / Stand	h7 (mm)	1555	1555	1605	1605	
	4.12	Kupplungshöhe	h10 (mm)	400	400	390	390	
	4.19	Gesamtlänge	l1 (mm)	3376	3376	3553	3568	
	4.20	Länge einschl. Gabelrücken	l2 (mm)	2306	2306	2483	2498	
	4.21	Gesamtbreite	b1 (mm)	1271	1271	1298	1298	
	4.22	Gabelabmessungen	s/e/l (mm)	40/122/1070	40/122/1070	45/122/1070	50/122/1070	
	4.23	Gabelträger DIN 15173, ISO 2328 Klasse / Typ A, B		ISO2328 2A	ISO2328 2A	ISO2328 3A	ISO2328 3A	
	4.24	Breite Gabelträger	b3 (mm)	1038	1038	1038	1100	
	4.25	Abstand zwischen Gabeln / Armen	b5 (mm)	776	776	838	838	
	4.31	Bodenfreiheit, beladen, unter Hubgerüst	m1 (mm)	120	120	127	127	
	4.32	Bodenfreiheit, Achsmittelpunkt	m2 (mm)	125	125	125	125	
	4.34.1	Gangbreite für Paletten 1000 x 1200, Querstreben	Ast (mm)	3786	3786	3848	3863	
	4.34.2	Gangbreite für Paletten 800 x 1200, Längsstreben	Ast (mm)	3914	3914	4048	4063	
	4.35	Wendekreis	Wa (mm)	2035	2035	2185	2185	
Leistungsdaten	5.1	Fahrgeschwindigkeit beladen, unbeladen	km/h	16/17	16/17	16/17	16/17	
	5.2	Hubgeschwindigkeit beladen, unbeladen	m/s	0.35/0.46	0.35/0.46	0.35/0.46	0.35/0.46	
	5.3	Absenkgeschwindigkeit beladen, unbeladen	m/s	0.51/0.54	0.51/0.54	0.50/0.53	0.50/0.53	
	5.6	Max. Deichselzugkraft beladen, unbeladen	N	12000/11000	12000/11000	13000/12000	13000/12000	
	5.8	Max. Steigfähigkeit beladen, unbeladen	%	15/25	15/25	15/25	15/25	
	5.9	Beschleunigungsdauer beladen, unbeladen	s	5.1/5.0	5.1/5.0	5.9/5.4	5.9/5.4	
	5.10	Betriebsbremse		Hydraulisch	Hydraulisch	Hydraulisch	Hydraulisch	
	5.11	Handbremse		Mechanisch	Mechanisch	Mechanisch	Mechanisch	
	Elektr. Maschine	6.1	Leistung Antriebsmotor S2 60 min	KW	17	17	17	17
		6.2	Leistung Hubmotor bei S3 15%	KW	23	23	23	23
6.3		Batterie gemäß DIN 43531/35/36 A, B, C		no	no	no	no	
6.4		Batteriespannung, Nennkapazität K5	V / Ah	80/230	80/230	80/304	80/304	
6.5		Batteriegewicht	kg	≥180	≥180	≥220	≥220	
Sonstige Daten	10.1	Betriebsdruck für Anbauteile 3./4. Ventil	bar	≤160	≤160	≤160	≤160	
	10.2	Öldurchsatz für Anbauteile 3./4. Ventil	L / min	25	25	25	25	
	10.3	Kapazität Hydrauliktank (Ablauf & Nachfüllen)	L	31	31	31	31	
	10.7	Schalldruckpegel für Fahrer	dB (A)	≤70	≤70	≤70	≤70	



$AST = a + Wa + X + B$ $a =$ Sicherheitsabstand (200 mm)

