



# Elektrischer Gabelstapler Serie XC 4-W Mit Lithium-Eisenphosphat-Akku



Traglast 4.000 bis 5.000 kg



**Burger Hub- und Transportmittel GmbH**  
Distribution Deutschland

Junostraße 30 | 35745 Herborn-Burg

Telefon: +49 2772 9657-0

E-Mail: [kontakt@bhtgmbh.de](mailto:kontakt@bhtgmbh.de)

[www.bhtgmbh.de](http://www.bhtgmbh.de)  
[www.hangcha-gabelstapler.de](http://www.hangcha-gabelstapler.de)



Folgen Sie uns auf  
Instagram



Folgen Sie uns auf  
Facebook



Folgen Sie uns auf  
YouTube



"Hangcha Forklift"  
App herunterladen



ISO14001



ISO9001:2015



HANGCHA trucks conform  
to the European Safety  
Requirements.

HANGCHA Group Co., LTD behält sich das Recht vor, Änderungen bezgl. Farbe, Spezifikationen, Ausstattung und sonstige Details, dieser Broschüre ohne Vorankündigung vorzunehmen. Fahrzeugfarben können von den Farben in dieser Broschüre abweichen.

2024 VERSION 1/COPYRIGHT 2024/11

*Die Welt von Hangcha*  
Seit 1956





# Neue starke Modelle Bei der XC - Serie

Mit Hilfe von Lithium - Eisenphosphat - Akkus konnte das Spektrum der im mittleren Lastbereich bestens eingeführten XC - Serie nun auf Kapazitäten von 4 bis 5 t erweitert werden. Alle Modelle dieser Serie arbeiten mit Li-Ionen - Batterien mit den bekannten Vorzügen.

Die Akkusätze wurden von CATL gemeinsam mit Hangcha entwickelt und auf Einsätze mit Gabelstaplern hin optimiert. Das Konzept bietet schnelle Aufladung sowie Zwischenladung, was eine durchgehende Verfügbarkeit der Fahrzeuge sicherstellt.

Gewichtersparnis in der Struktur und ein leistungsstarker Antrieb gestatten eine hohe Energieausbeute und bieten einen wartungsarmen langlebigen Betrieb.



## EVE AKKUSÄTZE KAPAZITÄT

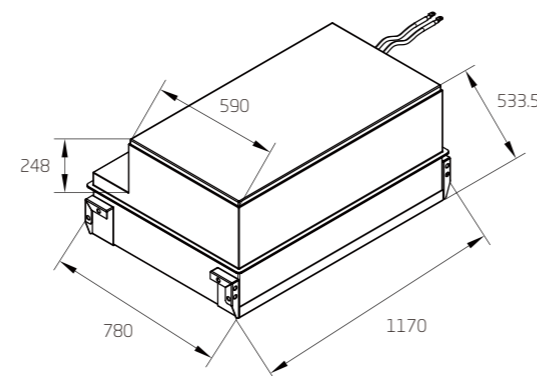
	Pack1	Pack2	Pack3	Pack4
	4 - 5t	4 - 5t	4 - 5t	4 - 5t
Batteriekapazität (kWh)	76.8V/560Ah, 43Kwh	76.8V*608Ah, 46.69Kwh	76.8V*840Ah, 64.51Kwh	76.8V*912Ah, 70.04Kwh (Ladegerät mit doppeltem Ladeanschluss)

## CATL - AKKUSÄTZE HÖCHSTER KAPAZITÄT

Das integrierte Batterie - Management System (BMS) steuert den Energieverbrauch fortlaufend, was den zuverlässigen Betrieb ohne Unterbrechung sicherstellt.

Die Li-Ionen - Batterien von Hangcha besitzen eine Garantie von 5 Jahren bzw. 10.000 Betriebsstunden.

	Satz 1	Satz 2
	4 - 5t	4 - 5t
Batteriekapazität (kWh)	80V*604Ah, 48.32Kwh	80V*906Ah, 72.48Kwh (Ladegerät mit doppeltem Ladeanschluss)



## Ausgeklügeltes ergonomisches Konzept

- / Der nutzbare Betriebsraum übersteigt den von herkömmlichen elektrischen Staplern um mehr als **50%**.
- / Die Instrumententafel ist oben angebracht und liegt durch leichtes Neigen des Kopfs bequem im Blickfeld. Die Bedientasten sind einfach zu drücken.
- / Für ein auf Fingerdruck bedienbares, zusätzlich erhältliches Tastensystem sind auf der Armlehne Notausschalter, Hupe und Vierfachtaster untergebracht und liegen an der Steuerung über CAN - Bus an.
- / Ein breites Bremspedal mit regenerativem Bremssystem beugt der Ermüdung des Fahrers vor.



## Vorzüge



Die Hinterachse verfügt über eine flexible Aufhängung (für Standardkonfiguration und mit Verzögerungs- und Wendefunktion), um Unebenheiten des Untergrunds abzufedern und somit maximalen Fahrkomfort zu gewährleisten.

Der Lärmpegel beträgt lediglich 73 dB(A).

Angenehm sanftes Fahrverhalten und ein ruckfreier Hub werden durch den integrierten Hochfrequenz - Regler von MOSFET sichergestellt. Die Geschwindigkeit ist präzise zu regeln; die Steuerung passt exakt zum Motor. Zusammen mit regenerativer Nutzung der Bremsenergie, Bremsen bei Rückwärtsfahrt und Rutsicherheit an Rampen ergibt sich ein rundum taugliches und zuverlässiges Gesamtsystem.

Wechselstrommotor mit Brückenstruktur im Sinne höchster Leistungsfähigkeit.

Der Wechselstrom - Ölpumpenmotor mit hohem Wirkungsgrad, Schutzfunktionen sowie eingebauten Temperatur- und Geschwindigkeitssensoren ist ausgelegt auf Zuverlässigkeit und lange Lebensdauer.



# ZUVERLÄSSIGKEIT IST UNSER MARKENZEICHEN

## Alles vorbereitet zur einfachen Wartung

Vor Staub und Wasser sind alle Hauptkomponenten wie elektrische Steuerung und Teile sowie der Motor, durch voll abgedichtete Hauben und Seitenplatten geschützt.

Auch in staubiger und feuchter Umgebung ist der Motor gegen Eindringen von Partikeln und Wasser bestens geschützt.

Die Akkusätze sind über manuellen oder elektrischen Wagen problemlos zu entnehmen, was Wartungsarbeiten bedeutend erleichtert.



Schutzart gegen Spritzwasser IPX4.  
Sicherheit auch z.B. im kurzzeitigen Einsatz bei Regen.



Die Haube ist mit einer von selbst einrastenden Gasfeder ausgestattet und lässt sich weit öffnen, so dass sich die Batterie einfach wechseln lässt, ohne die Finger einzuklemmen.



**5 YEARS  
WARRANTY**





## Zusatzausstattung für noch mehr Sicherheit

Eine zusätzlich erhältliche Absensperre greift ein, sobald der Fahrer den Sitz verlässt. Die Ladung verbleibt an Ort und Stelle.

In Standardversion wird nur das Absenken gebremst (Pufferfunktion). Es kann aber ebenfalls für das Anheben ein elektronischer Puffer eingebaut werden, was manchmal bei ungeübten Fahrern, großen Hubhöhen oder häufig wechselnden Lasten sinnvoll ist.

Handbremse mit Warnsignal. Es spricht an, sobald der Fahrer den Stapler verlässt.



Drei Hupen zur Warnung des umstehenden Personals: Eine am Steerrad (Standard), eine weitere bei der zusätzlichen erhältlichen umgekehrten Armstütze bzw. bei der Armstütze mit Daumenschalter.



PIN - Code zum Verhindern von Missbrauch. 99 Sätze von PIN - Codes sind für den Administrator verfügbar.



Schnellaufladung < 2,0 Std. (Auf Anfrage)



## Qualitätsausstattung

Die elektrischen Hauptkomponenten wie Motorregler, Schaltgeräte, Netzstecker, Notausschalter und Gaspedal stammen von namhaften Markenherstellern.

Notausschalter gemäß Europäischer Sicherheitsnorm.

Der Stapler besitzt das CE - Zertifikat.

Elektronische und hydraulische Überlastkontrolle vorhanden.



## Bedienerfreundliches Konzept

Das System ist stabil mit tiefliegendem Schwerpunkt. So fühlt sich der Fahrer auch beim Wenden sicher und behält die volle Kontrolle.

Das schmale Lenkrad lässt sich in der Neigung einstellen, so dass es jederzeit bequem in der Hand liegt. Der Verstellbereich für den Sitz beträgt 210 mm.

Behutsamer sensorgestützter Absenkvorgang: 60 bis 100 mm oberhalb des Bodens wird die Fahrt automatisch abgebremst, so dass die Palette sanfte und schadensfrei aufsetzt.

Klar ablesbar sind die modern gestalteten LED - Anzeigen. Ein kurzer Blick genügt, um alle Informationen zu erfassen.

Ohne Lärm und Schmutz, dazu mit geringstmöglichem Energieverbrauch wird sichergestellt, dass sämtlichen Umweltschutzgesichtspunkten entsprochen wird.



Das Weitsicht - Hubgerüst ist so orientiert, dass es die Sicht möglichst wenig behindert wird. Auch die verbreiterte Öffnung des Gabelträgers wirkt in diesem Sinn.



Auf Wunsch ist eine Grammer - Fingerdruckschaltung erhältlich, die den Betrieb noch weiter vereinfacht.

## Zubehör auf Wunsch

- / Li - Akkusätze (Rollentyp) zum schnellen Wechsel
- / Start mit PIN - Code oder Durchziehen einer Karte
- / Ultraelastische Vollgummireifen
- / Umweltfreundliche farbige Vollgummireifen
- / Rückspiegel links und rechts
- / Videokontrolle für Rückwärtsfahrt
- / Blaue Bodenstrahler vorne und hinten
- / Lampen für Rückwärtsfahrt
- / Ladegerät für Lithiumbatterien (Titan oder Schneider)
- / Fahrzeug für Kühllagerung
- / Umgekehrte Armstütze (mit Hupe)
- / Abschließbare Haube mit Schlüssel
- / OPS - Sitzsensorfunktion
- / Puffer für Aufwärtsfahrt
- / Dreifach - Mehrwegeventil
- / Vierfach - Mehrwegeventil
- / Fünffach - Mehrwegeventil
- / Verbreitertes / erhöhtes Lastschutzgitter
- / Verbreiterte Gabelträger
- / Gabeln in Sonderlängen
- / Freies Duplex - Hubgerüst
- / Freies Triplex - Hubgerüst
- / Integrierter Seitenschieber
- / Zubehör nach Sonderspezifikationen
- / Gefederte Grammer - MSG531 - Sitze
- / Auf Fingerdruck bedienbares Tastensystem einschließlich ergonomischer Armstütze

## Standardausstattung

- / Antrieb durch Doppel - Wechselstrommotor
- / Hochleistungs - Wechselstrommotor für die Ölpumpe
- / Zahnradpumpe mit ruhigem Lauf
- / Farbige Multifunktions - Instrumenteneinheit
- / Große integrierte Pedalauflage aus Gummi
- / Haube und Seitenplatten aus gestanztem Eisen
- / Zugangsstufe aus Edelstahl
- / Gasfeder der Haube mit Berührungsschutz
- / Handbremse mit berührungssicherem Mechanismus
- / Verzögerungsfunktion beim Wenden
- / Smart - Modul
- / Sanftes verzögertes Aufsetzen
- / SPE - Leistungsauswahl
- / Anzeige von Laufleistung und Betriebsdauer
- / Integrierter Sicherungskasten
- / Normgerechte Ladebuchse
- / DC - DC - Wandler
- / Elektronisches Kühlgebläse
- / Doppel - Mehrwegeventil
- / Notausschalter
- / Signalton bei Rückwärtsfahrt
- / Mitnehmerbolzen
- / Werkzeugkasten, Ordner
- / Steuerungssystem mit Lastsensor
- / Standard Duplex - Hubgerüst, Gabel, Gabelträger, Lastschutzgitter
- / Lithiumionen - Sätze mit elektrischem Tieftemperatur - Heizsystem
- / Vorderlampen LED - Kombination, Rückleuchten dreifarbig LED - Kombination

## 4.0t XC Serie Mast Datenblatt

Typ	Modell	Hubhöhe	Gesamthöhe abgesenkt	Gesamthöhe		Freihub		Kippbereich	Ladefähigkeit	
				Mit Rückenlehne	Ohne Rückenlehne	Mit Rückenlehne	Ohne Rückenlehne		4.0t Ladefähigkeit bet 500mm	
									F/R	Einzelreifen
mm	mm	mm	mm	mm	(°)	kg	kg			
Standard Hubgerüst	XPDX50M265	2650	2075	3445	3820	150	150	5/10	4000	4000
	XPDX50M300	3000	2250	3795	4170	150	150	5/10	4000	4000
	XPDX50M330	3300	2400	4095	4470	150	150	5/10	4000	4000
	XPDX50M370	3700	2600	4495	4870	150	150	5/10	4000	4000
	XPDX50M400	4000	2825	4825	5170	150	150	5/10	4000	4000
	XPDX50M450	4500	3075	5325	5670	150	150	5/6	4000	4000
	XPDX50M500	5000	3400	5900	6170	150	150	5/6	4000	4000
	XPDX50M550	5500	3650	6400	6670	150	150	5/6	3700	4000
	XPDX50M600	6000	3900	6900	7170	150	150	5/6	3600	3700
	XPDX50U265	2650	2075	3420	3820	1310	905	5/10	4000	4000
Duplex Freihub Hubgerüst	XPDX50U300	3000	2250	3770	4170	1485	1080	5/10	4000	4000
	XPDX50U330	3300	2400	4070	4470	1635	1230	5/10	4000	4000
	XPDX50U350	3500	2500	4270	4670	1735	1330	5/10	4000	4000
	XPDX50U370	3700	2600	4470	4870	1835	1430	5/10	4000	4000
	XPDX50U400	4000	2825	4825	5170	2060	1655	5/10	4000	4000
Triplex Freihub Hubgerüst	XPDX50N400	4000	2075	4775	5170	1305	905	5/10	4000	4000
	XPDX50N430	4300	2180	5075	5470	1410	1010	5/6	4000	4000
	XPDX50N450	4500	2250	5275	5670	1480	1080	5/6	4000	4000
	XPDX50N470	4700	2315	5475	5870	1545	1145	5/6	4000	4000
	XPDX50N480	4800	2400	5700	5970	1630	1230	5/6	4000	4000
	XPDX50N500	5000	2450	5850	6170	1680	1280	5/6	3800	4000
	XPDX50N550	5500	2600	6300	6670	1830	1430	5/6	3700	4000
	XPDX50N600	6000	2825	6825	7170	2055	1655	5/6	3600	3700
	XPDX50N650	6500	3075	7375	7670	2305	1905	5/6	/	3600
	XPDX50N700	7000	3300	8000	8170	2530	2130	5/6	/	3400

## Mini5.0t XC Serie Mast Datenblatt

Typ	Modell	Hubhöhe	Gesamthöhe abgesenkt	Gesamthöhe		Freihub		Kippbereich	Ladefähigkeit	
				Mit Rückenlehne	Ohne Rückenlehne	Mit Rückenlehne	Ohne Rückenlehne		mini5.0t Ladefähigkeit bet 500mm	
									F/R	Einzelreifen
mm	mm	mm	mm	mm	(°)	kg	kg			
Standard Hubgerüst	XPDX50M265	2650	2075	3445	3820	150	150	5/10	4990	4990
	XPDX50M300	3000	2250	3795	4170	150	150	5/10	4990	4990
	XPDX50M330	3300	2400	4095	4470	150	150	5/10	4990	4990
	XPDX50M370	3700	2600	4495	4870	150	150	5/10	4990	4990
	XPDX50M400	4000	2825	4825	5170	150	150	5/10	4990	4990
	XPDX50M450	4500	3075	5325	5670	150	150	5/6	4990	4990
	XPDX50M500	5000	3400	5900	6170	150	150	5/6	4700	4990
	XPDX50M550	5500	3650	6400	6670	150	150	5/6	4400	4700
	XPDX50M600	6000	3900	6900	7170	150	150	5/6	4000	4200
	XPDX50U265	2650	2075	3420	3820	1310	905	5/10	4990	4990
Duplex Freihub Hubgerüst	XPDX50U300	3000	2250	3770	4170	1485	1080	5/10	4990	4990
	XPDX50U330	3300	2400	4070	4470	1635	1230	5/10	4990	4990
	XPDX50U350	3500	2500	4270	4670	1735	1330	5/10	4990	4990
	XPDX50U370	3700	2600	4470	4870	1835	1430	5/10	4990	4990
	XPDX50U400	4000	2825	4825	5170	2060	1655	5/10	4990	4990
Triplex Freihub Hubgerüst	XPDX50N400	4000	2075	4775	5170	1305	905	5/10	4990	4990
	XPDX50N430	4300	2180	5075	5470	1410	1010	5/6	4990	4990
	XPDX50N450	4500	2250	5275	5670	1480	1080	5/6	4800	4990
	XPDX50N470	4700	2315	5475	5870	1545	1145	5/6	4700	4800
	XPDX50N480	4800	2400	5700	5970	1630	1230	5/6	4700	4800
	XPDX50N500	5000	2450	5850	6170	1680	1280	5/6	4500	4700
	XPDX50N550	5500	2600	6300	6670	1830	1430	5/6	4400	4500
	XPDX50N600	6000	2825	6825	7170	2055	1655	5/6	4100	4400
	XPDX50N650	6500	3075	7375	7670	2305	1905	5/6	/	4100
	XPDX50N700	7000	3300	8000	8170	2530	2130	5/6	/	3800

## 4.5t XC Serie Mast Datenblatt

Typ	Modell	Hubhöhe	Gesamthöhe abgesenkt	Gesamthöhe		Freihub		Kippbereich	Ladefähigkeit	
				Mit Rückenlehne	Ohne Rückenlehne	Mit Rückenlehne	Ohne Rückenlehne		4.5t Ladefähigkeit bet 500mm	
									F/R	Einzelreifen
mm	mm	mm	mm	mm	(°)	kg	kg			
Standard Hubgerüst	XPDX50M265	2650	2075	3445	3820	150	150	5/10	4500	4500
	XPDX50M300	3000	2250	3795	4170	150	150	5/10	4500	4500
	XPDX50M330	3300	2400	4095	4470	150	150	5/10	4500	4500
	XPDX50M370	3700	2600	4495	4870	150	150	5/10	4500	4500
	XPDX50M400	4000	2825	4825	5170	150	150	5/10	4500	4500
	XPDX50M450	4500	3075	5325	5670	150	150	5/6	4500	4500
	XPDX50M500	5000	3400	5900	6170	150	150	5/6	4400	4400
	XPDX50M550	5500	3650	6400	6670	150	150	5/6	4000	4200
	XPDX50M600	6000	3900	6900	7170	150	150	5/6	3600	3800
	XPDX50U265	2650	2075	3420	3820	1310	905	5/10	4500	4500
Duplex Freihub Hubgerüst	XPDX50U300	3000	2250	3770	4170	1485	1080	5/10	4500	4500
	XPDX50U330	3300	2400	4070	4470	1635	1230	5/10	4500	4500
	XPDX50U350	3500	2500	4270	4670	1735	1330	5/10	4500	4500
	XPDX50U370	3700	2600	4470	4870	1835	1430	5/10	4500	4500
	XPDX50U400	4000	2825	4825	5170	2060	1655	5/10	4500	4500
Triplex Freihub Hubgerüst	XPDX50N400	4000	2075	4775	5170	1305	905	5/10	4500	4500
	XPDX50N430	4300	2180	5075	5470	1410	1010	5/6	4500	4500
	XPDX50N450	4500	2250	5275	5670	1480	1080	5/6	4400	4500
	XPDX50N470	4700	2315	5475	5870	1545	1145	5/6	4300	4400
	XPDX50N480	4800	2400	5700	5970	1630	1230	5/6	4300	4400
	XPDX50N500	5000	2450	5850	6170	1680	1280	5/6	4250	4300
	XPDX50N550	5500	2600	6300	6670	1830	1430	5/6	4200	4250
	XPDX50N600	6000	2825	6825	7170	2055	1655	5/6	3800	4000
	XPDX50N650	6500	3075	7375	7670	2305	1905	5/6	/	3800
	XPDX50N700	7000	3300	8000	8170	2530	2130	5/6	/	3400

## 5.0t XC Serie Mast Datenblatt

Typ	Modell	Hubhöhe	Gesamthöhe abgesenkt	Gesamthöhe		Freihub		Kippbereich	Ladefähigkeit	
				Mit Rückenlehne	Ohne Rückenlehne	Mit Rückenlehne	Ohne Rückenlehne		5.0t Ladefähigkeit bet 600mm	
									F/R	Einzelreifen
mm	mm	mm	mm	mm	(°)	kg	kg			
Standard Hubgerüst	XPDX50M235	2350	2075	3250	3580	150	150	5/10	5000	5000
	XPDX50M270	2700	2250	3600	3930	150	150	5/10	5000	5000
	XPDX50M300	3000	2350	3875	4230	150	150	5/10	5000	5000
	XPDX50M330	3300	2500	4175	4530	150	150	5/10	5000	5000
	XPDX50M370	3700	2825	4675	4930	150	150	5/10	5000	5000
	XPDX50M400	4000	2975	4975	5230	150	150	5/10	5000	5000
	XPDX50M450	4500	3300	5550	5730	150	150	5/6	5000	5000
	XPDX50M500	5000	3550	6050	6230	150	150	5/6	4700	4900
	XPDX50M550	5500	3800	6550	6730	150	150	5/6	4400	4600
	XPDX50M600	6000	3900	7050	7230	150	150	5/6	4100	4400
Duplex Freihub Hubgerüst	XPDX50U280	2800	2250	3650	4030	1405	1020	5/10	5000	5000
	XPDX50U300	3000	2350	3850	4230	1505	1120	5/10	5000	5000
	XPDX50U330	3300	2500	4150	4530	1655	1270	5/10	5000	5000
	XPDX50U350	3500	2600	4350	4730	1752	1370	5/10	5000	5000
	XPDX50U400	4000	2925	4925	5230	2080	1695	5/10	5000	5000
Triplex Freihub Hubgerüst	XPDX50N405	4050	2180	4900	5280	1335	950	5/6	5000	5000
	XPDX50N430	4300	2250	5150	5530	1405	1020	5/6	5000	5000
	XPDX50N450	4500	2315	5350	5730	1470	1085	5/6	4800	5000
	XPDX50N470	4700	2415	5550	5930	1570	1185	5/6	4700	4800
	XPDX50N500	5000	2500	5850	6230	1655	1270	5/6	4600	4700
	XPDX50N550	5500	2850	6550	6730	2005	1620	5/6	4400	4600
	XPDX50N600	6000	3125	7125	7230	2280	1895	5/6	4100	4400
	XPDX50N650	6500	3325	7625</						



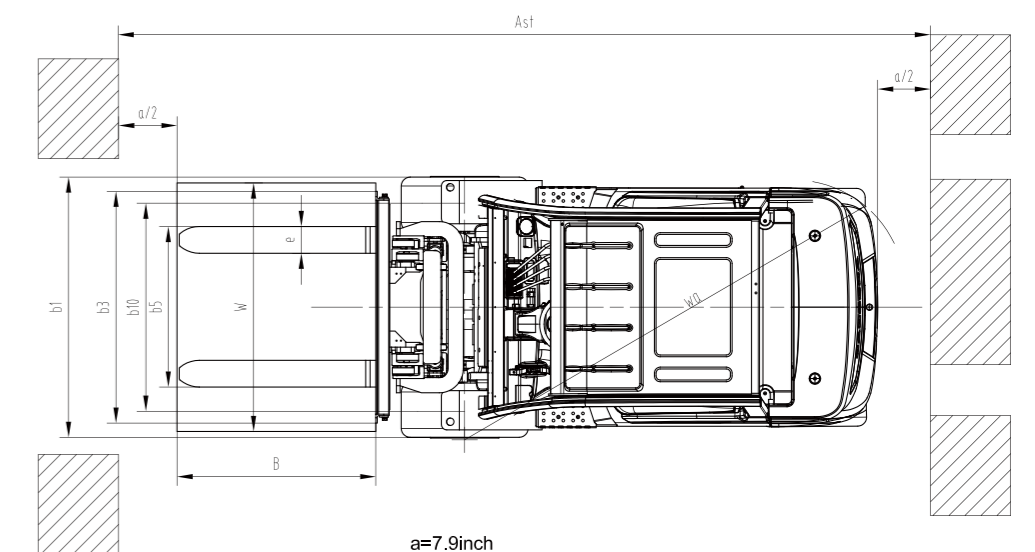
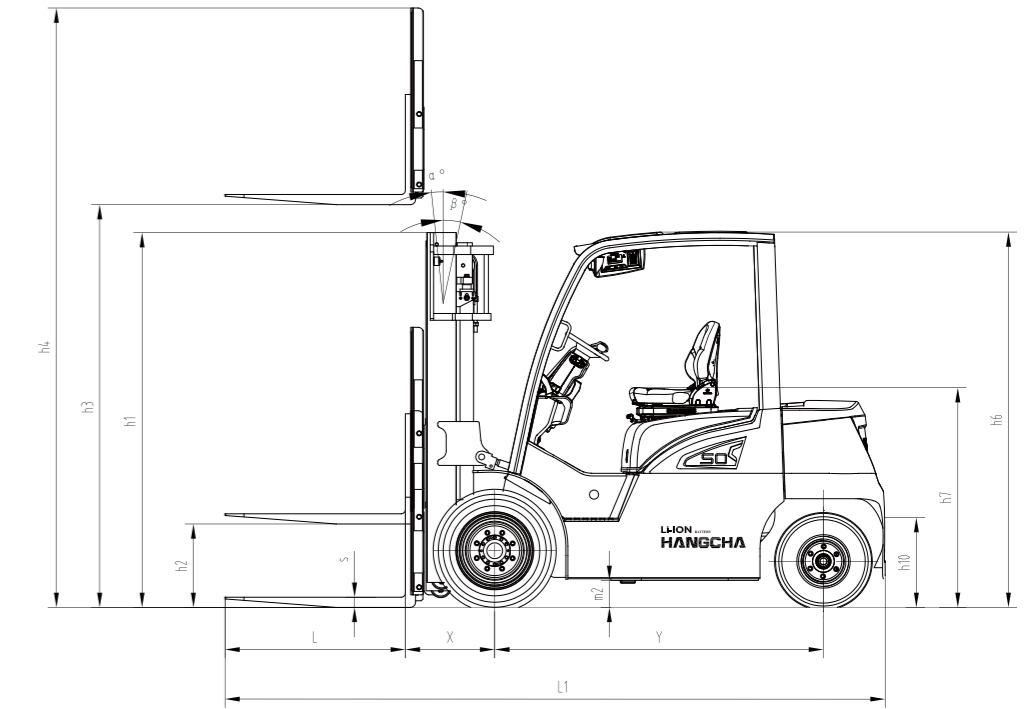
## Technische Daten

		HANGCHA GROUP CO.,LTD.			
		CPD40-XD6-SI28*	CPD45-XD6-SI28*	CPD50-XXD6-SI28*	CPD50-XD6-SI28*
Kennzeichen	1.1	Hersteller			
	1.2	Typenzeichen des Herstellers			
	1.3	Antrieb:Elektro(Batterie oder Netz), Diesel, Benzin,Brenngas			
	1.4	Bedingung: Hand,Geh,Stand,Sitz,Kommissionier			
	1.5	Tragfähigkeit/Last			
	1.6	Lastschwerpunktabstand			
	1.7	Lastabstand			
	1.8	Radstand			
Gewicht	2.1	Eigengewicht			
	2.2	Achsladung, vorne / hinten beladen			
	2.3	Achsladung, vorne / hinten unbeladen			
Bereifung	3.1	Bereifung: Vollgummi, Superelastik, Luft, Polyurethan			
	3.2	Reifengröße, vorn			
	3.3	Reifengröße, hinten			
	3.4	Räder, Anzahl vorn/hinten (x=angetrieben)			
	3.5	Spurweite, vorn			
	3.6	Spurweite, hinten			
	Abmessung	4.1	Neigung des Mast- / Gabelwagens vorwärts / rückwärts		
4.2		Höhe, Mast gesenkt			
4.3		Freihub			
4.4		Hubhöhe			
4.5		Höhe, Mast ausgefahren			
4.6		Höhe des Überkopfschutzes STD.			
4.7		Kupplungshöhe			
4.8		Gesamtlänge			
4.9		Länge zum Gesicht der Gabeln			
4.21		Gesamtbreite			
4.22		Gabelzinkenmaße			
4.23		Gabelwagen DIN 15 173 --- ISO 2328, Klasse / Typ A, B.			
4.24		Gabelwagenbreite			
4.25		Abstand zwischen Gabelarmen			
4.31		Bodenfreiheit, beladen, unter dem Mast			
4.32		Bodenfreiheit, Mitte Radstand			
4.33		Arbeitsgangbreite bei Paletten 1000x1200 quer			
4.34		Arbeitsgangbreite bei Paletten 800x1200 längs			
4.35		Wenderadius			
4.36		Interner Wenderadius			
Leistungs-Daten	5.1	Fahrgeschwindigkeit mit/ohne Last			
	5.2	Hubgeschwindigkeit mit/ohne Last			
	5.3	Senkgeschwindigkeit mit/ohne Last			
	5.4	Deichsel ziehen, beladen / unbeladen			
	5.5	Max. Deichsel ziehen, beladen / unbeladen			
	5.6	Steigfähigkeit mit/ohne Last			
	5.7	Beschleunigungszeit, beladen / unbeladen (0-10m)			
	5.8	Betriebsbremse			
	5.9	Parking brake			
Motor	6.1	Fahrmotor, Leistung S2 60min			
	6.2	Hubmotor, Leistung bei S3 15%			
	6.3	Batteriespannung, Std.			
	6.4	Standardgewicht Lithium Eisenphosphat Akku			
	6.5	Min. Batteriegewicht			
	6.6	Max. Batteriegewicht			
Sonst.	8.1	Art der Antriebssteuerung			
		Hersteller			
		Steuerung Modell			
	8.2	Betriebsdruck für Anbaugeräte			
	8.3	Ölvolumen für Aufsätze			
	8.4	Schalldruckpegel am Fahrersitz			
8.5	Anhängerkupplung Typ DIN				
9.1	Hydrauliktank - Kapazität (Ablassen & Nachfüllen)				

Hinweis: \* CE modell

## Technische Daten(Synchron mit Permanentmagnet)

		HANGCHA GROUP CO.,LTD.			
		CPD40-XY2-SI	CPD45-XY2-SI	CPD50-XY2-SI	CPD50-XY2-SI
Kennzeichen	1.1	Hersteller			
	1.2	Typenzeichen des Herstellers			
	1.3	Antrieb:Elektro(Batterie oder Netz), Diesel, Benzin,Brenngas			
	1.4	Bedingung: Hand,Geh,Stand,Sitz,Kommissionier			
	1.5	Tragfähigkeit/Last			
	1.6	Lastschwerpunktabstand			
	1.8	Lastabstand			
	1.9	Radstand			
Gewicht	2.1	Eigengewicht			
	2.2	Achsladung, vorne / hinten beladen			
	2.3	Achsladung, vorne / hinten unbeladen			
Bereifung	3.1	Bereifung: Vollgummi, Superelastik, Luft, Polyurethan			
	3.2	Reifengröße, vorn			
	3.3	Reifengröße, hinten			
	3.5	Räder, Anzahl vorn/hinten (x=angetrieben)			
	3.6	Spurweite, vorn			
	3.7	Spurweite, hinten			
	Abmessung	4.1	Neigung des Mast- / Gabelwagens vorwärts / rückwärts		
4.2		Höhe, Mast gesenkt			
4.3		Freihub			
4.4		Hubhöhe			
4.5		Höhe, Mast ausgefahren			
4.7		Höhe des Überkopfschutzes STD.			
4.8		Sitzhöhe/Standhöhe			
4.12		Kupplungshöhe			
4.19		Gesamtlänge			
4.20		Länge zum Gesicht der Gabeln			
4.21		Gesamtbreite			
4.22		Gabelzinkenmaße			
4.23		Gabelwagen ISO 2328, Klasse / Typ A, B.			
4.24		Gabelwagenbreite			
4.31		Bodenfreiheit, beladen, unter dem Mast			
4.32		Bodenfreiheit, Mitte Radstand			
4.34.1		Arbeitsgangbreite bei Paletten 1000x1200 quer			
4.34.2		Arbeitsgangbreite bei Paletten 800x1200 längs			
4.35		Wenderadius			
4.36		Interner Wenderadius			
Leistungs-Daten	5.1	Fahrgeschwindigkeit mit/ohne Last			
	5.2	Hubgeschwindigkeit mit/ohne Last			
	5.3	Senkgeschwindigkeit mit/ohne Last			
	5.6	Max. Deichsel ziehen, beladen / unbeladen			
	5.8	Steigfähigkeit mit/ohne Last			
	5.11	Betriebsbremse			
Motor	6.1	Fahrmotor, Leistung S2 60min			
	6.2	Hubmotor, Leistung bei S3 15%			
	6.4	Batteriespannung, Std.			
Sonst.	6.5	Batteriegewicht			
	10.1	Betriebsdruck für Anbaugeräte			
	10.2	Ölvolumen für Aufsätze			



a=7.9inch  
AST=a+Wa+ X+B  
a=200 mm safety clearance  
AST=a+Wa+ X+B

### Ladekapazität (kg)

