

## Merkmale

Fahrzeug	Standard	Optionen
48 V Synchronmotor mit Permanentmagnet	●	
Hydraulikaggregat	●	
PU Antriebsrad	●	
Gabellänge 1150 mm	●	
Außenbreite Gabel 540 mm	●	
Lithiumbatterie	●	
Stützräder	●	
Doppellasträder	●	
Unterschiedliche Gabellängen		○
Unterschiedliche Außenbreite Gabeln		○
Einzellastrad		○
Lithiumbatterie		○
Lithiumbatterie		○
<b>Kabine</b>		
Multifunktionspanel	●	
Hupe	●	
USB	●	
Schlüsselschalter		○
<b>Steuerungen und Instrumente</b>		
Elektrische Steuerung (Fahrerstandstapler)	●	
Systemsteuerung	●	
Interaktives Bedienpult	●	
Elektronische Hubbegrenzung	●	
Zugang per Pin Code	●	
<b>Sicherheit</b>		
Notausschalter	●	
Verzögerung an Ecken (Fahrerstandstapler)	●	
<b>Sonstiges</b>		
Ladegerät		○
Ladegerät		○



**Burger Hub- und Transportmittel GmbH**  
Distribution Deutschland

Junostraße 30 | 35745 Herborn-Burg

Telefon: +49 2772 9657-0

E-Mail: kontakt@bhtgmbh.de

www.bhtgmbh.de  
www.hangcha-gabelstapler.de



Folgen Sie uns auf Instagram



Folgen Sie uns auf Facebook



Folgen Sie uns auf YouTube



"Hangcha Forklift" App herunterladen



ISO45001:2018



ISO14001:2015



ISO9001:2015



HANGCHA trucks conform to the European Safety Requirements.

HANGCHA Group Co., LTD behält sich das Recht vor, Änderungen bezgl. Farbe, Spezifikationen, Ausstattung und sonstige Details, dieser Broschüre ohne Vorankündigung vorzunehmen. Fahrzeugfarben können von den Farben in dieser Broschüre abweichen.



# SERIE X

ELEKTROSTAPLER MIT  
NIEDERHUBWAGEN LITHIUM POWER

Traglast 2.000 kg - 3.000 kg

# LI-ION POWERED



## INNOVATIVE LÖSUNGEN NEUE BATTERIETECHNOLOGIE

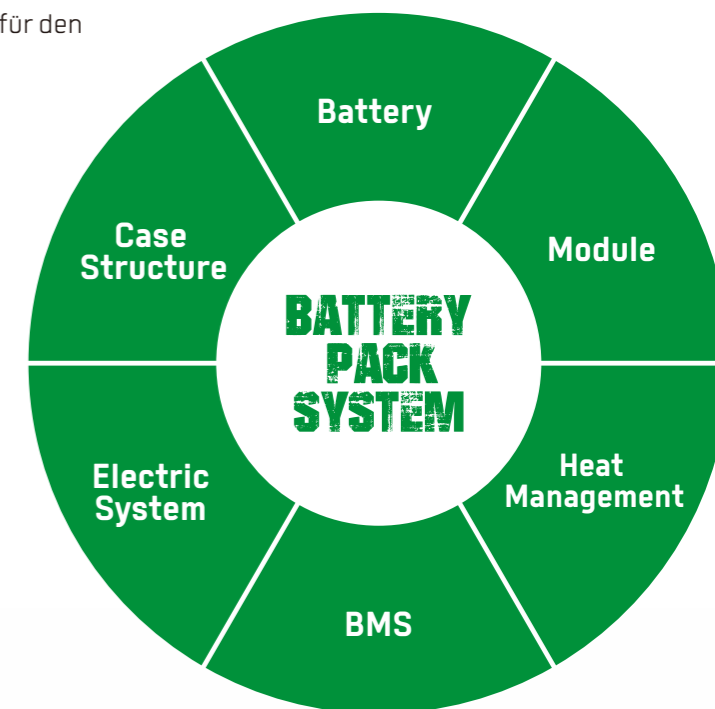
Die Lithium - Technologie (Li-Ionen Phosphat) für die Zellen und Module wurde von Hangcha gemeinsam mit EVE entwickelt und bietet höchste Qualität.

- / Die rechteckigen LiFePO4 - Module eignen sich optimal für den industriellen Einsatz und ermöglichen hohe Fahr- und Hubgeschwindigkeiten.
- / Sicher und effizient aufzuladen bis zum Pegel von 95%.
- / Schnelle Ladung möglich.
- / Auch nach 4000 Ladezyklen beträgt die Ladekapazität noch 75%.
- / Keine manuelle Wartung erforderlich.
- / Umweltverträglich. Keine Verschmutzung, keine Emissionen.



**Dank Schnell- und Zwischenladung sind die Fahrzeuge ständig einsatzbereit.**

Die wartungsfreien Module gestatten Schnellladung, so dass auch im Mehrschichtbetrieb kein Batteriewechsel erforderlich ist. Keine unnötige längerfristige Unterbrechung der Arbeit.



HANGCHA verwendet Li-Ionen Batterien mit **12.000 Betriebsstunden** bzw. **sechs Jahren** Garantie.

**6 JAHRE  
GARANTIE**

# STARKES DESIGN ZUR ERHÖHTEN PRODUKTIVITÄT

■ NEUES 48 V - SYSTEM

■ LEISTUNGSSTARK

■ ZUVERLÄSSIGER BETRIEB

■ BEQUEM BEDIENBAR

■ LANGLEBIGES KONZEPT

■ SICHER

■ GERINGER WARTUNGSAUFWAND



## SERIE X ELEKTROSTAPLER MIT NIEDERHUBWAGEN LITHIUM POWER

Ein gelungenes Konzept für jeden Lagervorgang.

Die Serie X wurde von Hangcha im Sinne universeller Einsetzbarkeit entwickelt in einem breiten Bereich von Lagerung und Logistik. Der bürstenlose Antrieb mit Permanentmagnet und 48 V - System gestattet den bequemen und sicheren Betrieb zu Ein- und Auslagerung sowie zum Transport bei niedrigen Kosten und fast ohne Wartungsaufwand.

# ROBUST IM AUSSENEINSATZ

Stabile gestanzte Platten bilden eine robuste Karosserie, die unempfindlich auch bei Arbeit im Freien ist. Ein widerstandsfähiges Fahrzeug für den tägliche Logistikbetrieb.



## ELEGANTES ERSCHEINUNGSBILD

Das professionelle industrielle Design kann sich überall sehen lassen. Bei allen praktischen Erfordernissen wurde auch der ästhetische Blickpunkt nicht außer Acht gelassen.



## ERSTKLASSIGES ANTRIEBSSYSTEM

- Der starke Motor bietet hohe Fahrgeschwindigkeit und gute Steigfähigkeit.
- Das synchrone Antriebssystem mit Permanentmagnet steigert die Effizienz und senkt den Energieverbrauch. Niedrige Wärmezeugung dank 48 V - System.
- Präzise und stabile VCU - Steuerung.



Ladeanschluss

### Deichselstapler

 **6.0** Km/h  
Fahrgeschwindigkeit (beladen)

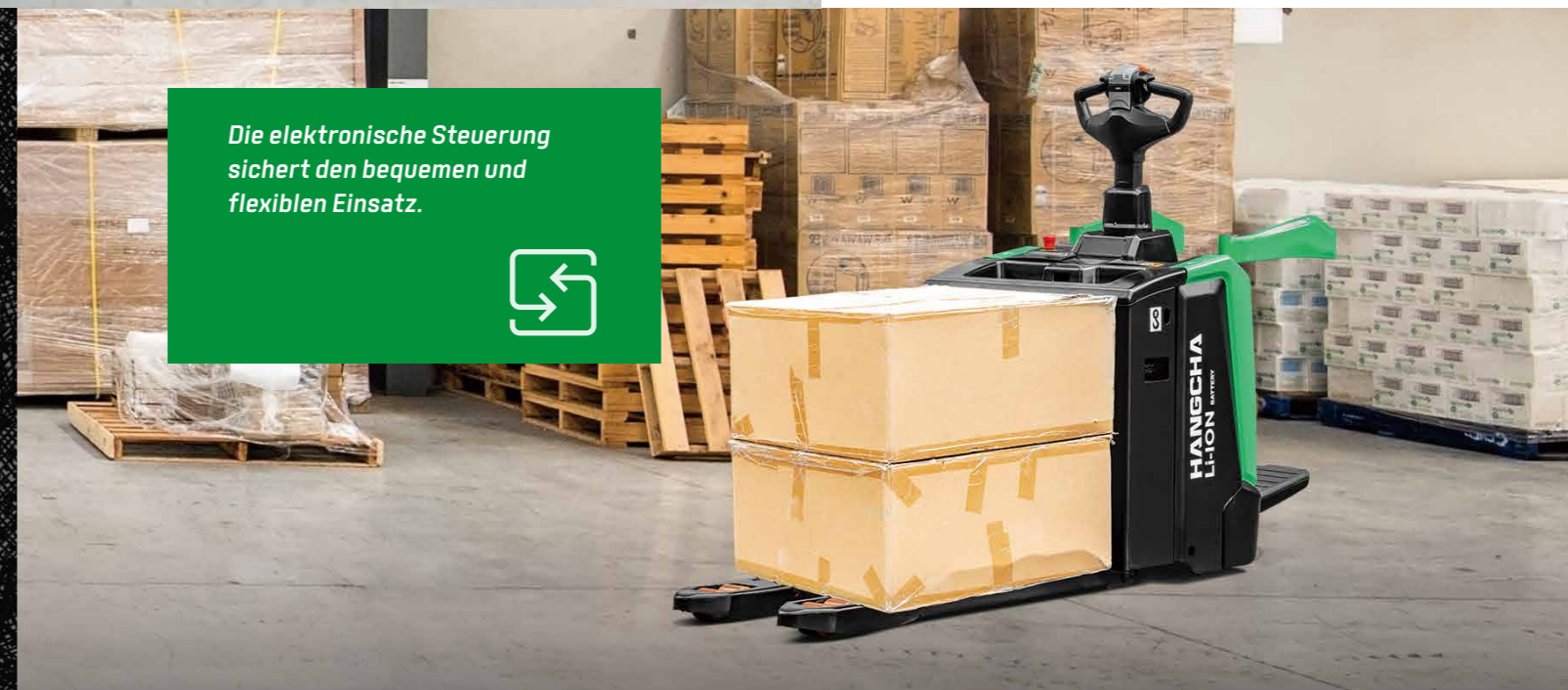
 **10** %  
Steigfähigkeit (beladen)|2t

### Fahrerstandstapler

 **9.5** Km/h  
Fahrgeschwindigkeit (beladen)|2t

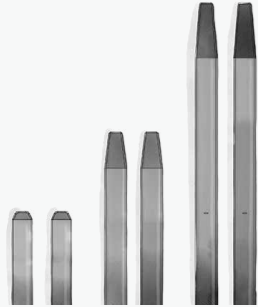
 **10** %  
Steigfähigkeit (beladen)|2t

Die elektronische Steuerung sichert den bequemen und flexiblen Einsatz.



# AUF DIE ARBEIT KONZENTRIERT

Verschiedene Gabeltypen für wechselnde Palettentypen zur Auswahl.



Stützräder mit neuem Drehstab bieten hochstabilen Transport.



Das Pedal wurde an stehenden Fahrbetrieb angepasst und beugt Ermüdung vor.

## ZUVERLÄSSIG UND SICHER

- Stabiler Rahmen mit abgesenktem Schwerpunkt und hoher Tragfähigkeit.
- Stabile und zuverlässige Vertikalverstellung mit leisem Hydraulikaggregat.



## SCHUTZKONZEPT



Wasserdichtes Gesamtkonzept zum Schutz der Elektrik.



Selbst herabfallende Gegenstände können der Metallhaube nichts anhaben.



Stabile abgestützte Gabelzinken sichern den Transport.

## FAHRKONSOLE

- Die neue kompakte Fahrkonsole gestattet Einhandbedienung.
- Kriechgang zum sicheren Manövrieren auf engem Raum.



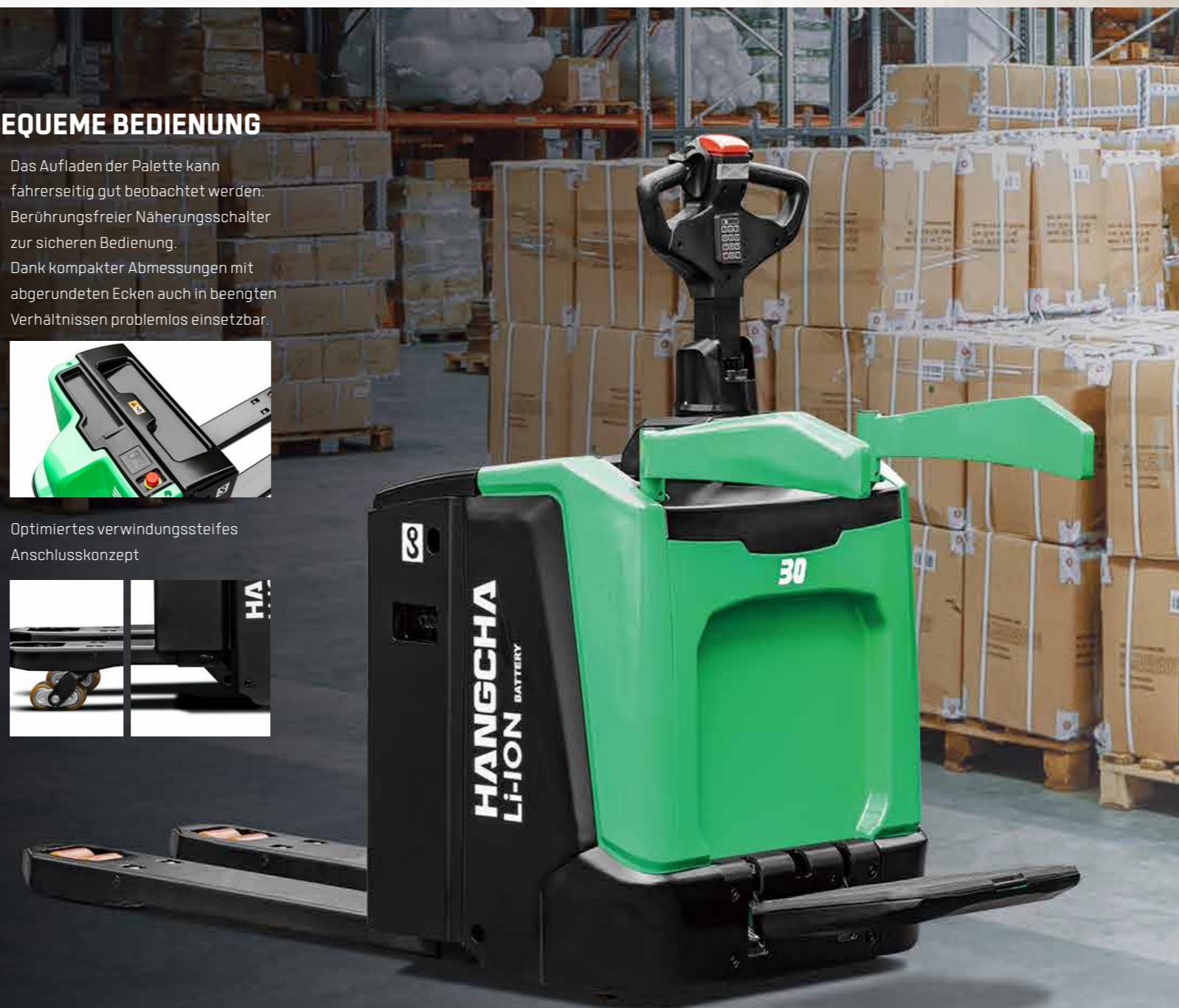
Pin - Code Eingabe

## BEQUEME BEDIENUNG

- Das Aufladen der Palette kann fahrerseitig gut beobachtet werden.
- Berührungsfreier Näherungsschalter zur sicheren Bedienung.
- Dank kompakter Abmessungen mit abgerundeten Ecken auch in beengten Verhältnissen problemlos einsetzbar.

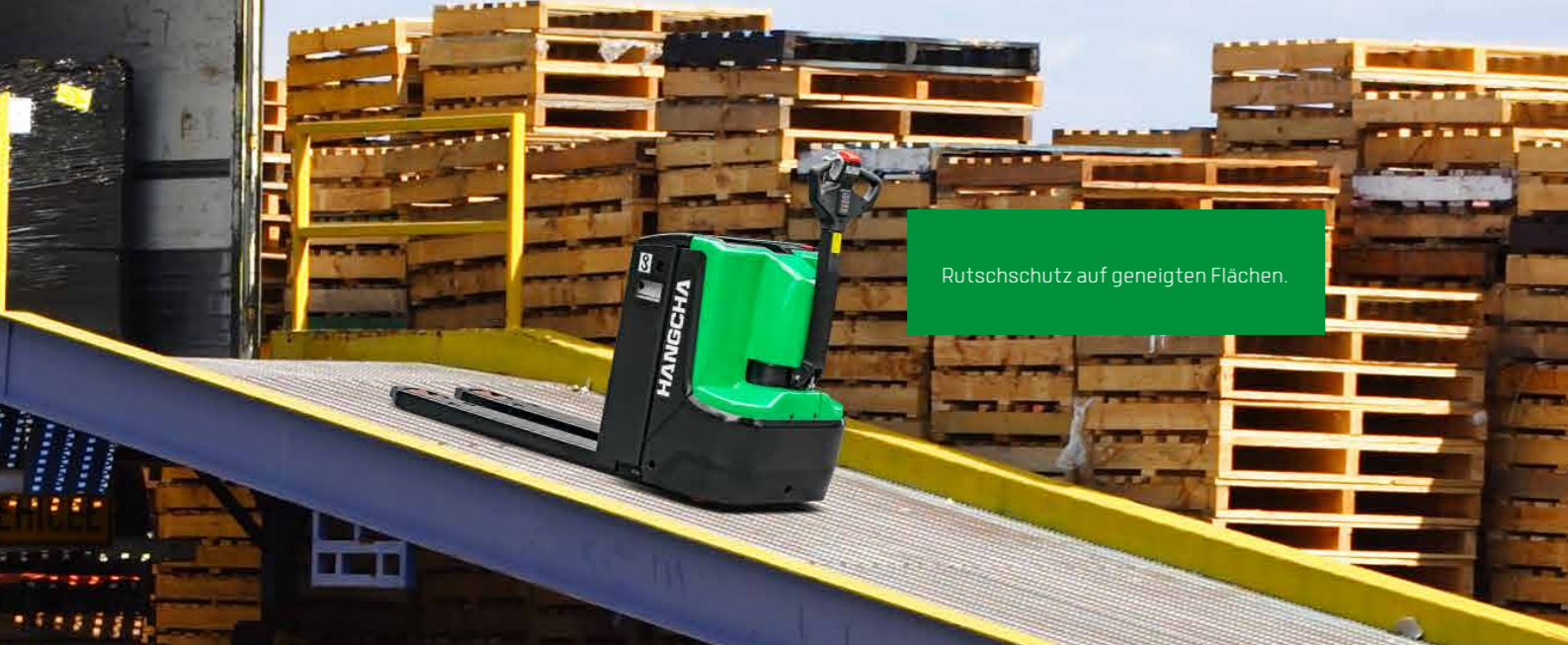


- Optimiertes verwindungssteifes Anschlusskonzept



Das neue Antriebskonzept des Deichselstaplers dreht sich der Motor nicht mit der Zugstange, so dass keine Kabel gedehnt oder verbogen werden.





## SICHERER SCHUTZ IHRER INVESTITION

### Drei Bremstypen

Bremspedal, Umkehrbremse und Notbremse im Sinne größtmöglicher Sicherheit.



Notstaste zum Schutz des Fahrers.



Hubbegrenzung zum Schutz der Waren.



**48V**  
VOLTAGE  
WITH  
PERMANENT MAGNET  
SYNCHRONOUS DRIVE MOTOR

Wartungsfreier Synchronmotor mit Permanentmagnet.

## WARTUNG

- Geschmierte Wellen mit einfacher Wartung und langer Lebensdauer.
- Nach dem Öffnen der Haube besteht unmittelbarer Zugang zu allen relevanten Komponenten.

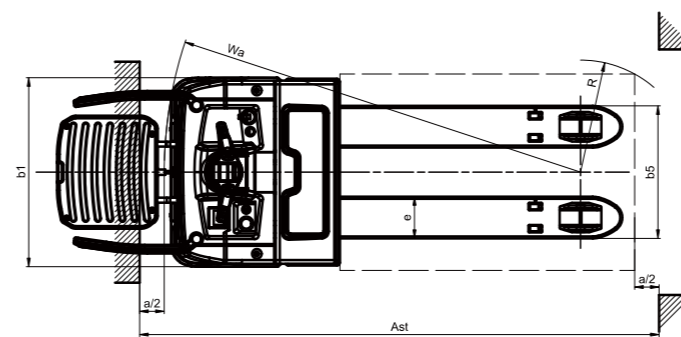
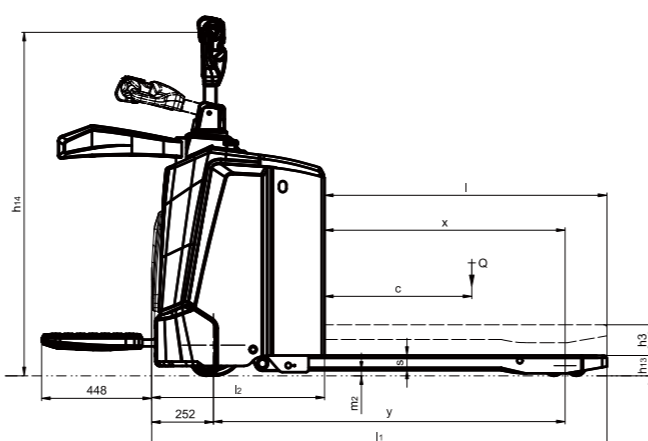
Wartung vereinfacht durch einfach ablesbare Selbstdiagnose.



## Technische Daten

			HANGCHA GROUP CO., LTD.	
			CBD20-XT1S-SI	CBD30-XT1S-SI
Hauptmerkmale	1.1	Hersteller		
	1.2	Modell	CBD20-XT1S-SI	CBD30-XT1S-SI
	1.3	Antrieb elektrisch (Batterie & Netz), Diesel, Benzin, Gas	Elektrisch	Elektrisch
Gewicht	1.4	Bedienung (Hand, angeschoben, sitzend, stehend, Kommissionierer)	stehend	stehend
	1.5	Kapazität/Zulässige Last	2000 kg	3000 kg
	1.6	Abstand Lastmittelpunkt	c (mm) 600	600
Reifen, Chassis	1.8	Lastabstand, Abstand Antriebsachse zu Gabel	x (mm) 912/980	912/980
	1.9	Radstand	y (mm) 1364/1432	1364/1432
	2.1	Einsatzgewicht	kg 610	610
	2.2	Achslast beladen (vorne, hinten)	kg 950/1660	1310/2300
	2.3	Achslast unbeladen (vorne, hinten)	kg 500/110	500/110
	3.1	Reifen (Vollgummi, superelastisch, Luftreifen, Polyurethan)	PU	PU
	3.2	Reifengröße vorne	Ø250-80	Ø250-80
	3.3	Reifengröße hinten	Ø83-80	Ø83-80
	3.4	Zusätzliche Räder (Abmessungen)	Ø125-50	Ø125-50
	3.5	Räder, Anzahl vorne / hinten (x= angetrieben)	1x +2/4	1x +2/4
Abmessungen	3.6	Profil vorne	b10 (mm) 505	505
	3.7	Profil hinten	b11 (mm) 370	370
	4.4	Hub	h3 (mm) 125	125
	4.9	Höhe der Deichsel in Fahrposition min./max.	h14 (mm) 1170/1400	1170/1400
	4.15	Höhe, abgesenkt	h13 (mm) 85	85
	4.19	Gesamtlänge	l1 (mm) 1854	1854
	4.20	Länge bis zur Seite der Gabeln	l2 (mm) 704	704
	4.21	Gesamtbreite	b1/b2 (mm) 770	770
	4.22	Gabelabmessungen DIN ISO 2331	s/e/l (mm) 60/170/1150	60/170/1150
	4.25	Abstand zwischen Gabeln	bs (mm) 540	540
Leistungsdaten	4.32	Bodenfreiheit, Mittelpunkt Radstand	m2 (mm) 23	23
	4.34.1	Gangbreite für Paletten 1000 x 1200, Querstreben	Ast (mm) 2064[2502] <sup>1)</sup>	2064[2502] <sup>1)</sup>
	4.34.2	Gangbreite für Paletten 800 x 1200, Längsstreben	Ast (mm) 2114[2552] <sup>2)</sup>	2114[2552] <sup>2)</sup>
	4.35	Wendekreis	Wa (mm) 1627[2065] <sup>3)</sup>	1627[2065] <sup>3)</sup>
	5.1	Fahrgeschwindigkeit beladen, unbeladen	km/h 9.5/12.5	7.5/12.5
Maschine	5.2	Hubgeschwindigkeit beladen, unbeladen	m/s 0.05/0.07	0.04/0.07
	5.3	Absenkgeschwindigkeit beladen, unbeladen	m/s 0.06/0.06	0.05/0.04
	5.8	Steigfähigkeit beladen, unbeladen	% 10/16	6/16
	5.10	Betriebsbremse	Regenerativ	Regenerativ
	6.1	Leistung Antriebsmotor S2 60 min	kW 2.2	2.2
6.2	Leistung Hubmotor bei S3 15%	kW 2.2	2.2	
6.4	Batteriespannung / Nominal K5	V/Ah 48/80	48/80	
6.5	Batteriegewicht	kg 60	60	

Anmerkung: 1) Gemäß VDI2198 standard+430mm. 2) Gemäß VDI2198 standard+236mm.



## Technische Daten

			HANGCHA GROUP CO., LTD.	
			CBD20-XT1-SI	CBD30-XT1-SI
Hauptmerkmale	1.1	Hersteller		
	1.2	Modell	CBD20-XT1-SI	CBD30-XT1-SI
	1.3	Antrieb elektrisch (Batterie & Netz), Diesel, Benzin, Gas	Elektrisch	Elektrisch
Gewicht	1.4	Bedienung (Hand, angeschoben, sitzend, stehend, Kommissionierer)	angeschoben	angeschoben
	1.5	Kapazität/Zulässige Last	2000 kg	3000 kg
	1.6	Abstand Lastmittelpunkt	c (mm) 600	600
Reifen, Chassis	1.8	Lastabstand, Abstand Antriebsachse zu Gabel	x (mm) 912/980	912/980
	1.9	Radstand	y (mm) 1340/1406	1340/1406
	2.1	Einsatzgewicht	kg 450	450
	2.2	Achslast beladen (vorne, hinten)	kg 840/1610	1110/2340
	2.3	Achslast unbeladen (vorne, hinten)	kg 350/100	350/100
	3.1	Reifen (Vollgummi, superelastisch, Luftreifen, Polyurethan)	PU	PU
	3.2	Reifengröße vorne	Ø250-80	Ø250-80
	3.3	Reifengröße hinten	Ø83-80	Ø83-80
	3.4	Zusätzliche Räder (Abmessungen)	Ø125-50	Ø125-50
	3.5	Räder, Anzahl vorne / hinten (x= angetrieben)	1x +2/4	1x +2/4
Abmessungen	3.6	Profil vorne	b10 (mm) 475	475
	3.7	Profil hinten	b11 (mm) 370	370
	4.4	Hub	h3 (mm) 125	125
	4.9	Höhe der Deichsel in Fahrposition min./max.	h14 (mm) 790/1205	790/1205
	4.15	Höhe, abgesenkt	h13 (mm) 85	85
	4.19	Gesamtlänge	l1 (mm) 1745	1745
	4.20	Länge bis zur Seite der Gabeln	l2 (mm) 595	595
	4.21	Gesamtbreite	b1/b2 (mm) 735	735
	4.22	Gabelabmessungen DIN ISO 2331	s/e/l (mm) 60/170/1150	60/170/1150
	4.25	Abstand zwischen Gabeln	bs (mm) 540	540
Leistungsdaten	4.32	Bodenfreiheit, Mittelpunkt Radstand	m2 (mm) 23	23
	4.34.1	Gangbreite für Paletten 1000 x 1200, Querstreben	Ast (mm) 1986 <sup>1)</sup>	1986 <sup>1)</sup>
	4.34.2	Gangbreite für Paletten 800 x 1200, Längsstreben	Ast (mm) 2036 <sup>2)</sup>	2036 <sup>2)</sup>
	4.35	Wendekreis	Wa (mm) 1548 <sup>3)</sup>	1548 <sup>3)</sup>
	5.1	Fahrgeschwindigkeit beladen, unbeladen	km/h 6/6	6/6
Maschine	5.2	Hubgeschwindigkeit beladen, unbeladen	m/s 0.05/0.07	0.04/0.07
	5.3	Absenkgeschwindigkeit beladen, unbeladen	m/s 0.06/0.06	0.05/0.04
	5.8	Steigfähigkeit beladen, unbeladen	% 10/20	6/20
	5.10	Betriebsbremse	Regenerativ	Regenerativ
	6.1	Leistung Antriebsmotor S2 60 min	kW 2.2	2.2
6.2	Leistung Hubmotor bei S3 15%	kW 2.2	2.2	
6.4	Batteriespannung / Nominal K5	V/Ah 48/80	48/80	
6.5	Batteriegewicht	kg 60	60	

Anmerkung: 1) Gemäß VDI2198 standard+430mm. 2) Gemäß VDI2198 standard+236mm. 3) Gabelabsenkung +68mm

